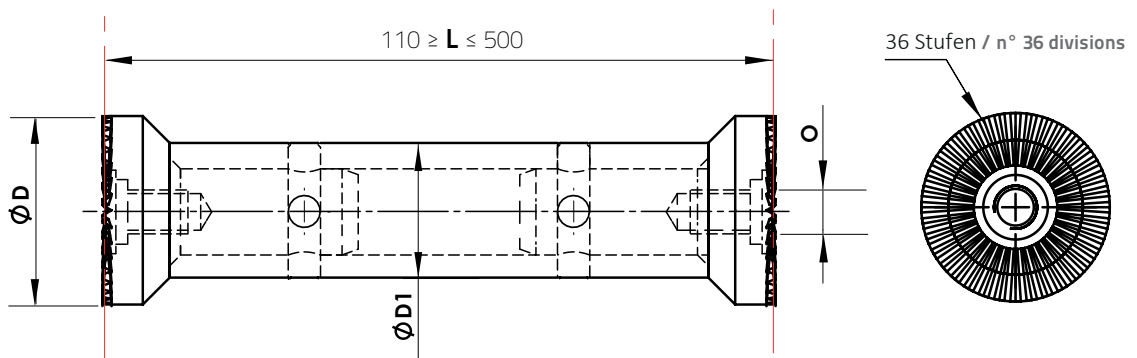
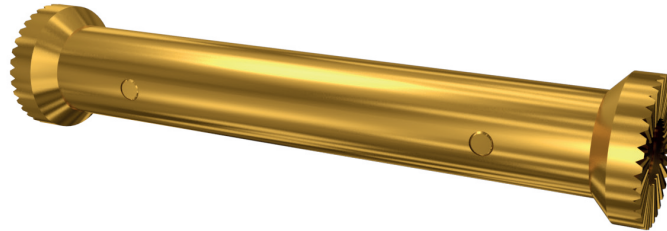


**NEW** Verlängerung mit beidseitigem gezahnten Anschluss / Bilateral Modular Gear Extension

**B**



Material: Aluminum 6082  
Behandlung: gold eloxiert

Material: Aluminium 6082  
Treatment: Gold anodizing

Hauptachse / Primary axis

CODE	ØD	ØD1	L	O	Gewicht / Weight(Kg)	Bemerkungen / Notes
B110	35	25	110	M8	0,180	Länge gemäß Anfrage- Gewicht variabel gem. L L upon request - Variable weight according to L
B500	35	25	500	M8	0,530	Länge gemäß Anfrage- Gewicht variabel gem. L L upon request - Variable weight according to L