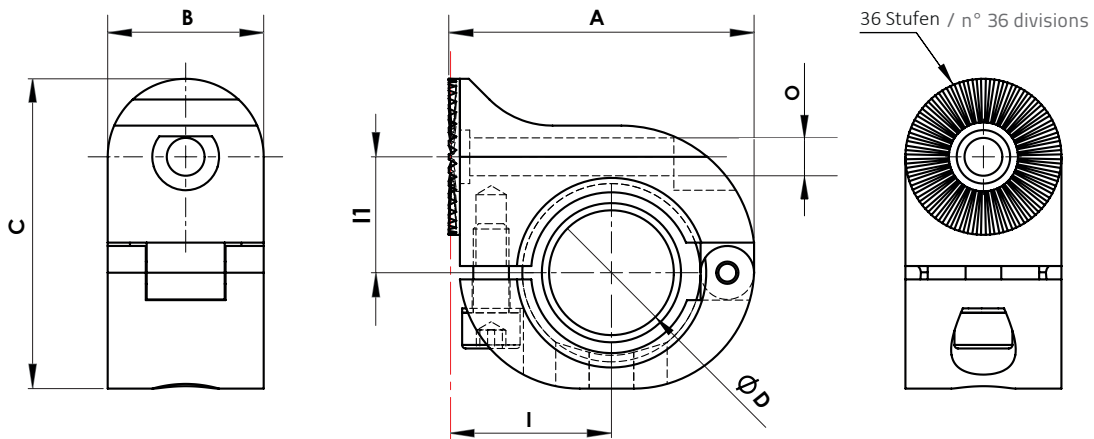
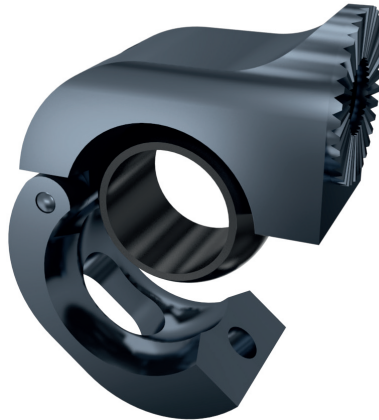


NEW

gezahnte Klemme mit Kugelbuchse, zu öffnen / Openable Swivelling Gear Bracket

KS



**Material:** Aluminum 6082 & behandelter Stahl  
**Behandlung:** metallgrau eloxiert und Brünierung

**Material:** Aluminum 6082 & treated Steel  
**Treatment:** Gunmetal anodizing & Burnishing

Hauptachse / Primary axis

CODE	A	B	C	ØD	I	I1	O	Gewicht / Weight (Kg)	Bemerkungen / Notes
KS28	68,5	35	69,5	28	36	26	8,5	0,290	
KS30	68,5	35	69,5	30	36	26	8,5	0,290	
KS40	78,5	35	79,5	40	41	31	8,5	0,305	