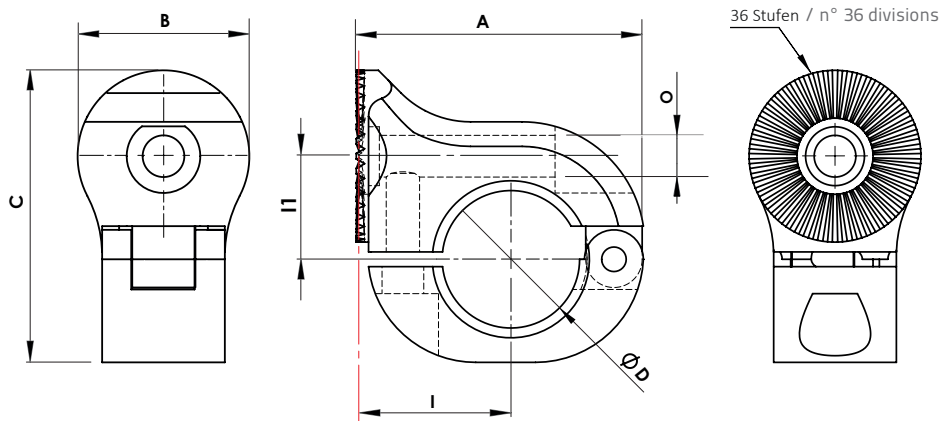


NEW gezahnte Klemme mit Kugelaufnahme, zu öffnen / Openable Gear Bracket with ball seat

KB



Material: Aluminum 6082
 Behandlung: metallgrau eloxiert

Material: Aluminium 6082
 Treatment: Gunmetal anodizing

Hauptachse / Primary axis

CODE	A	B	C	ØD	I	I1	O	Gewicht / Weight (Kg)	Bemerkungen / Notes
KB32	58,5	35	59,5	32	31	21	8,5	0,270	