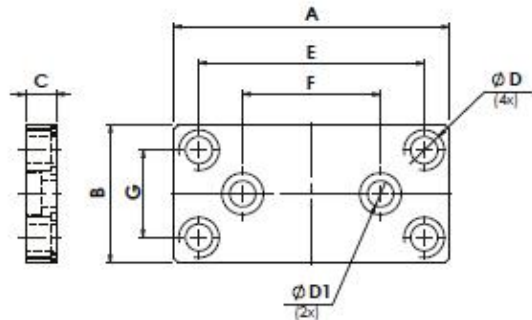




Abdeckung / Cover
F4590

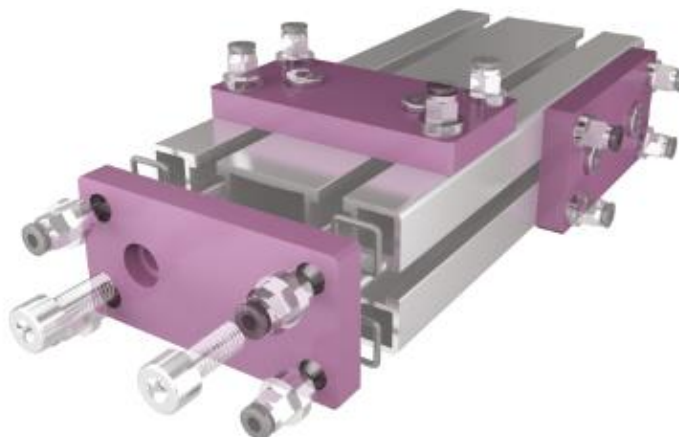


Material: Aluminium
Behandlung: metallgrau eloxiert
Schrauben: enthalten

Material: Aluminium
Treatment: Gunmetal anodizing
Bolts: Included

CODE	A	B	C	ϕD	$\phi D1$	E	F	G	Peso/Weight (Kg)	Bemerkungen / Note
F4590-A	90	45	10	1/8G	8,5	73,5	45	28,5	0,90	für Profil P-9045-A / for profile P-9045-A
F4590-C	90	45	10	1/8G	8,5	73,5	45	28,5	0,90	für Profil P-9045-C / for profile P-9045-C

Anwendungsbeispiel / Application example



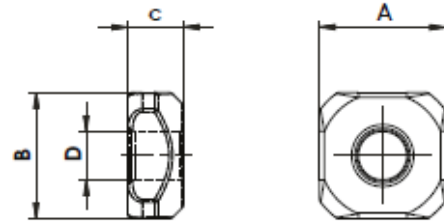


Muttern / Nuts

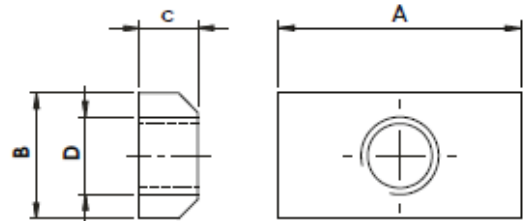
A2610

A2634

A2610/A2616/A2622



A2634

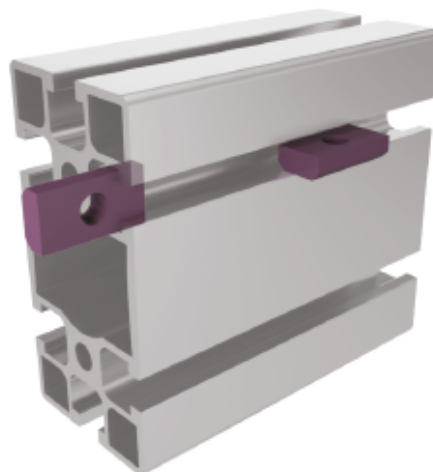


Material: Stahl 8,8
Behandlung: Verzinken

Material: Steel 8,8
Treatment: Galvanizing

CODE	A	B	C	ϕ D	Bemerkungen / Note
A2610	13	13	5,8	M4	
A2616	13	13	5,8	M5	
A2622	13	13	5,8	M6	
A2634	25	13	6	M8	

Anwendungsbeispiel / Application example



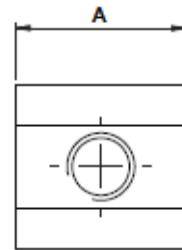
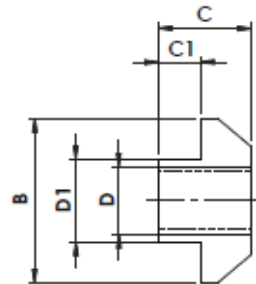


Muttern / Nuts

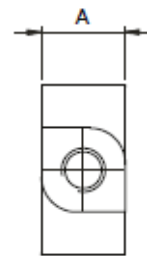
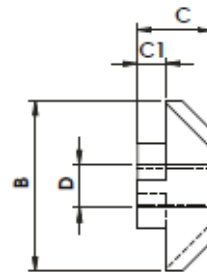
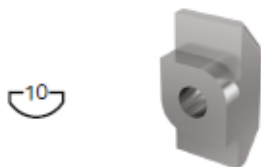
C500810

C330044

C500810



C330044 / C330045 / C330046

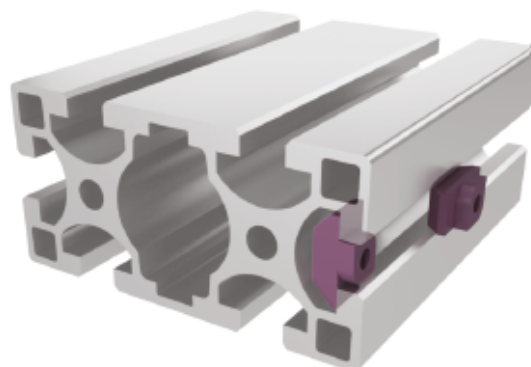


Material: Stahl 8,8
Behandlung: Verzinken

Material: Steel 8,8
Treatment: Galvanizing

CODE	A	B	C	C1	D	D1	Bemerkungen / Note
C500810	20	19,5	11	5	M8	9,8	
C330044	9,8	19,5	8	2,5	M4	--	
C330045	9,8	19,5	8	2,5	M5	--	
C330046	9,8	19,5	8	2,5	M6	--	

Anwendungsbeispiel / Application example

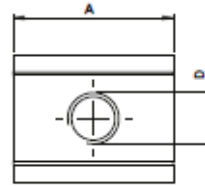
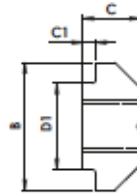




Muttern / Nuts

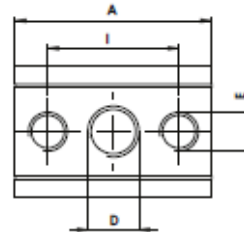
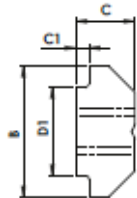
G8030

G8030-M8-30



Material: Stahl 8,8
Behandlung: Verzinken

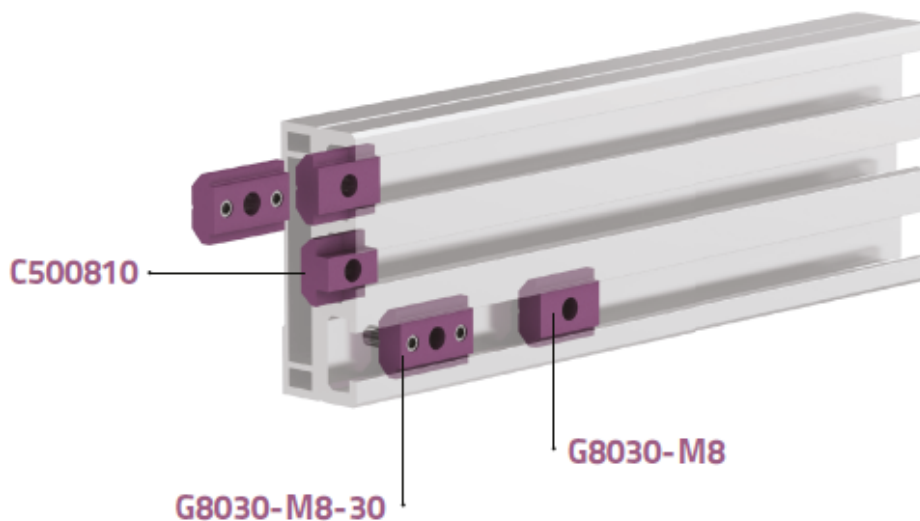
G8030-M8-30



Material: Steel 8,8
Treatment: Galvanizing

CODE	A	B	C	C1	D	D1	E	I	Bemerkungen / Note
G8030-M5	25	20	9	2	M5	13,5	--	--	für Profil P-8030 / for profile P-8030
G8030-M6	25	20	9	2	M6	13,5	--	--	
G8030-M8	25	20	9	2	M8	13,5	--	--	
G8030-M10	25	20	9	2	M10	13,5	--	--	
G8030-M8-30	30	20	9	2	M8	13,5	M6	20	

Anwendungsbeispiel / Application example

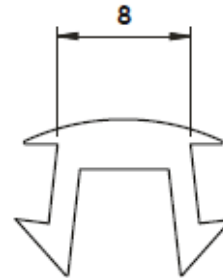
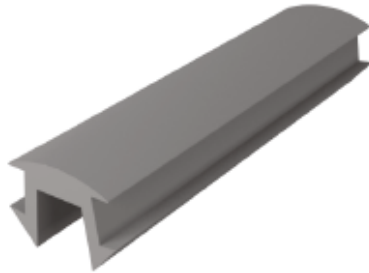




Profilabdeckung / Profile Cover

A2080
C51001

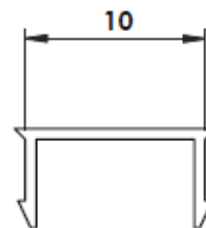
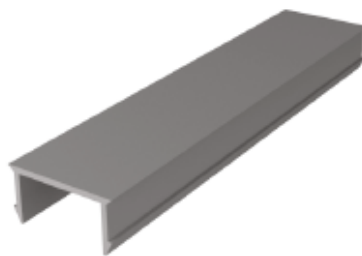
A2080



Material: Gummi 70 shore

Material: Rubber 70 shore

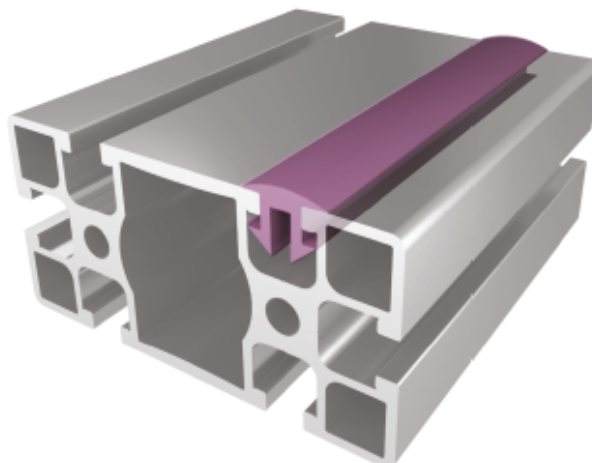
C51001



Material: PVC

Material: PVC

Anwendungsbeispiel / Application example





Spezielle Schienenkupplung / Specific transfer mountings

