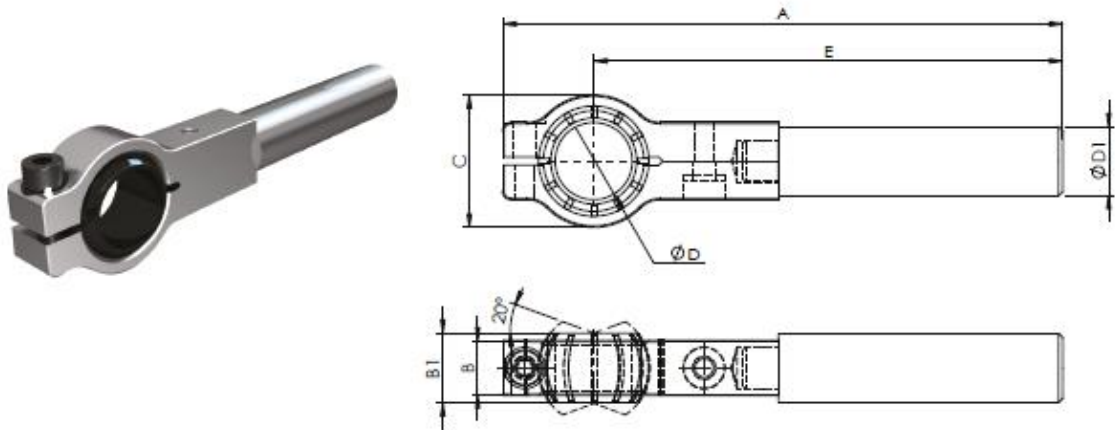




Verlängerung mit Einklemmstück / Swivelling Unilateral Bracket SAPKO-0



Material: Aluminium 6082 & Stahl
Behandlung: Brünierung
Schrauben: enthalten

Material: Aluminium 6082 & Treated Steel
Treatment: Burnishing
Bolts: Included

CODE	A	B	B1	C	ØD	ØD1	E	Gewicht /Weight (Kg)	Bemerkungen / Notes
SAPKO-028-25	203	20	25	48	28	25	170	0,34	
SAPKO-040-25	203	20	25	60	40	25	170	0,36	

Anwendungsbeispiel / Application example

