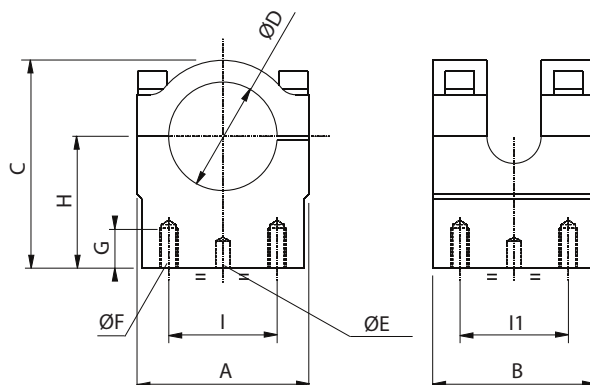
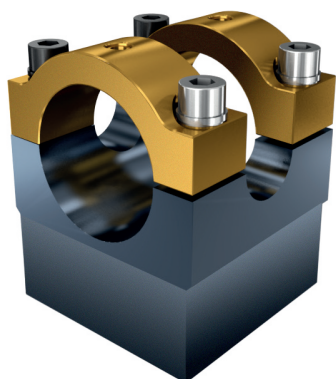


Aufnahme / Mounting
SAPLR



Material: Aluminum 6082
Behandlung: gold und metallgrau eloxiert
Schrauben: enthalten

Material: Aluminum 6082
Treatment: Gold & Gunmetal anodizing
Bolts: Included

CODE	A	B	C	ØD	ØE	ØF	G	H	I	I1	Gewicht / Weight (Kg)	Bemerkungen / Notes
SAPLR40	90	90	89,5	40	8x17	M10	22	57	60	60	0,9	
SAPLR60	90	90	115	60	8x17	M10	22	73	60	60	1,3	

Anwendungsbeispiel / Application example

