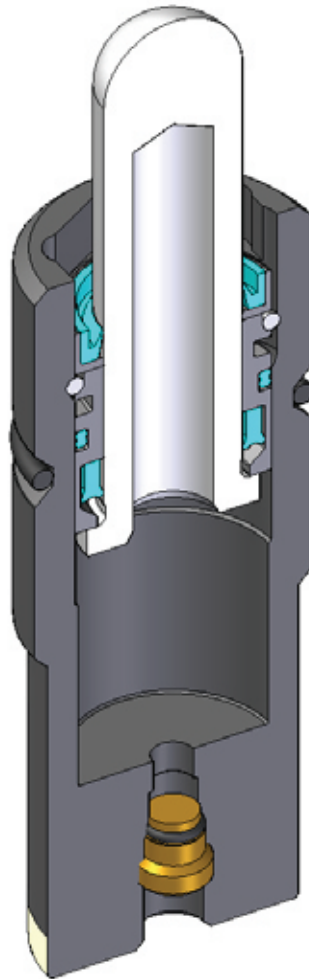



VDI	General Motors	
BMW	Volkswagen	
Ford		



Range chart

Model	Body Ø		Stroke Cu		Initial force					
	mm	inch	mm	inch	daN	lb	OPAS	OSAS	SKUDO	USAS
EN 16 x 1,5	M 16 x 1,5	M 16 x 1,5	10 - 125	0,39 - 4,92	2,8 - 42	6,3 - 94,4	-	-	-	✓
EN 16 x 2	M 16 x 2	M 16 x 2	10 - 125	0,39 - 4,93	2,8 - 42	6,3 - 94,4	-	-	-	✓
EN 24 x 1,5	M 24 x 1,5	M 24 x 1,5	10 - 125	0,39 - 4,94	11 - 170	24,7 - 382,2	-	-	-	✓



How to Order

EN 16x1.5-50 - 21

Codice cilindro autonomo
Self-contained cylinder code
Kode des eingeständiges Zylinder
Code du cylindre autonome
Codigo del cilindro autónomo
Codigo do cilindro autónomo

Identificazione delle forze standard, se non specificata, si intende sempre forza massima 42. Per forze diverse 0 + Fo richiesta

Identification of standard forces, if not specified, it is always intended as maximum force 42. For different forces 0 + Fo required

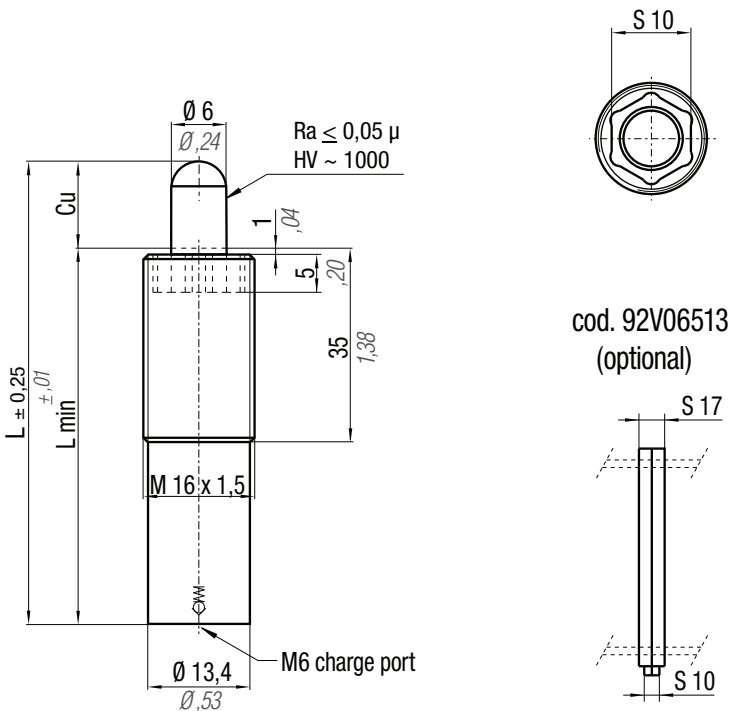
Identifikation des Standard Kraften, wenn nicht aufgestellt, es ist immer verstanden als maximaler kraft 42. Für verschiedenen Kraften, 0 + Fo gebrauchte

Identification des forces standard, si non specificé, on entend toujours force maximum 42. Pour forces différentes 0 + Fo requise

Identificación de las fuerzas convencionales, si no se especifica, se entiende siempre la maxima fuerza 42. Para fuerzas diferentes 0 + Fo requerida

Identificação das forças normais, se não especificado, é sempre entendido a maxima força 42. Para forças diferentes 0 + Fo inquérita

VDI 3004	90.25.97 (GM)	
B2 4036 (BMW)	90.25.98 (GM)	
W-DX35-60M (Ford)	39D 549 (VW)	



cod. 92V06513
(optional)

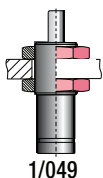
Info

* 100% Cu - Polytropic end forces

EN

N ₂		°F 32 - 176	°C 0 - 80	ΔP ± 0,33 %/°C	P max 150 bar 2175 psi	P min 10 bar 145 psi	S 0,28 cm ² 0,043 in ²	SPM ~ 50 - 100 (at 20°C)	Max Speed 1,8 m/s	Maintenance kit Disposable
CODE	Cu	L	L min							
	mm	inch	mm	inch	mm	inch	~Kg	~lb	Cat.	
EN 16 x 1,5-10-...	10	0,39	65	2,56	55	2,17	0,05	0,11	-	
EN 16 x 1,5-20-...	20	0,79	85	3,35	65	2,56	0,06	0,13	-	
EN 16 x 1,5-30-...	30	1,18	105	4,13	75	2,95	0,07	0,15	-	
EN 16 x 1,5-40-...	40	1,57	125	4,92	85	3,35	0,07	0,15	-	
EN 16 x 1,5-50-...	50	1,97	145	5,71	95	3,74	0,08	0,18	-	
EN 16 x 1,5-60-...	60	2,36	165	6,50	105	4,13	0,08	0,18	-	
EN 16 x 1,5-70-...	70	2,76	185	7,28	115	4,53	0,09	0,20	-	
EN 16 x 1,5-80-...	80	3,15	205	8,07	125	4,92	0,10	0,22	-	
EN 16 x 1,5-100-...	100	3,94	245	9,65	145	5,71	0,11	0,24	-	
EN 16 x 1,5-125-...	125	4,92	295	11,61	170	6,69	0,12	0,26	-	
EXT. CODE	P		F ₀ Initial force ± 5% +20°C +68°F		F ₁ End force *					
	bar	psi	daN	lb						
4 (Purple)	12	174	4	9	1,9 x F ₀					
6 (Green)	20	290	6	14	1,9 x F ₀					
11 (Blue)	40	580	11	25	1,9 x F ₀					
21 (Red)	75	1088	21	47	1,9 x F ₀					
42 (Yellow)	150	2175	42	95	1,9 x F ₀					
0 (Black)	10-150	145-2175	3-42	7-95	1,9 x F ₀					

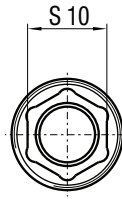
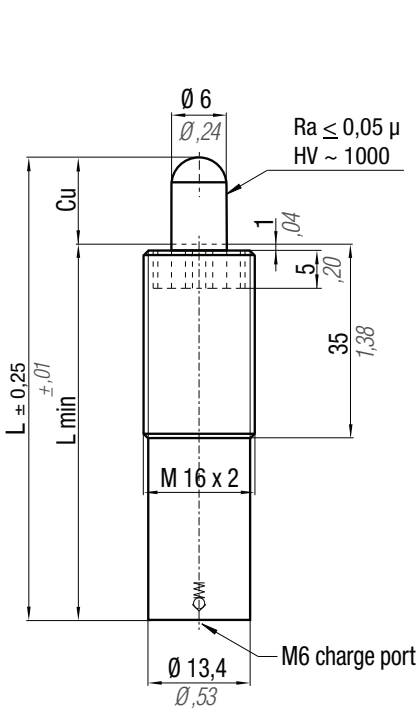
P = nominal charging pressure



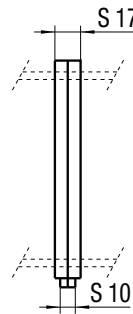
1/049

HOW TO ORDER

(10 pcs) EN16x1,5-50-42



cod. 92V06513
(optional)

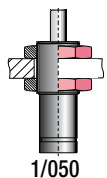


Info

* 100% Cu - Polytropic end forces

N ₂		°F 32 - 176	°C 0 - 80	ΔP ± 0,33 %/°C	P max 150 bar 2175 psi	P min 10 bar 145 psi	S 0,28 cm ² 0,043 in ²	SPM ~ 50 - 100 (at 20°C)	Max Speed 1,8 m/s	Maintenance kit Disposable	
CODE	Cu	L	L min	CE		EXT. CODE	P		F ₀ Initial force ± 5% +20°C +68°F		F ₁ End force *
	mm inch	mm inch	mm inch	~Kg	~lb		bar	psi	daN	lb	
EN 16 x 2-10-...	10 0,39	65 2,56	55 2,17	0,05	0,11						
EN 16 x 2-20-...	20 0,79	85 3,35	65 2,56	0,06	0,13						
EN 16 x 2-30-...	30 1,18	105 4,13	75 2,95	0,07	0,15	4 (Purple)	12	174	4	9	1,9 x F ₀
EN 16 x 2-40-...	40 1,57	125 4,92	85 3,35	0,07	0,15	6 (Green)	20	290	6	14	1,9 x F ₀
EN 16 x 2-50-...	50 1,97	145 5,71	95 3,74	0,08	0,18	11 (Blue)	40	580	11	25	1,9 x F ₀
EN 16 x 2-60-...	60 2,36	165 6,50	105 4,13	0,08	0,18	21 (Red)	75	1088	21	47	1,9 x F ₀
EN 16 x 2-70-...	70 2,76	185 7,28	115 4,53	0,09	0,20	42 (Yellow)	150	2175	42	95	1,9 x F ₀
EN 16 x 2-80-...	80 3,15	205 8,07	125 4,92	0,10	0,22	0 (Black)	10-150	145-2175	3-42	7-95	1,9 x F ₀
EN 16 x 2-100-...	100 3,94	245 9,65	145 5,71	0,11	0,24						
EN 16 x 2-125-...	125 4,92	295 11,61	170 6,69	0,12	0,26						

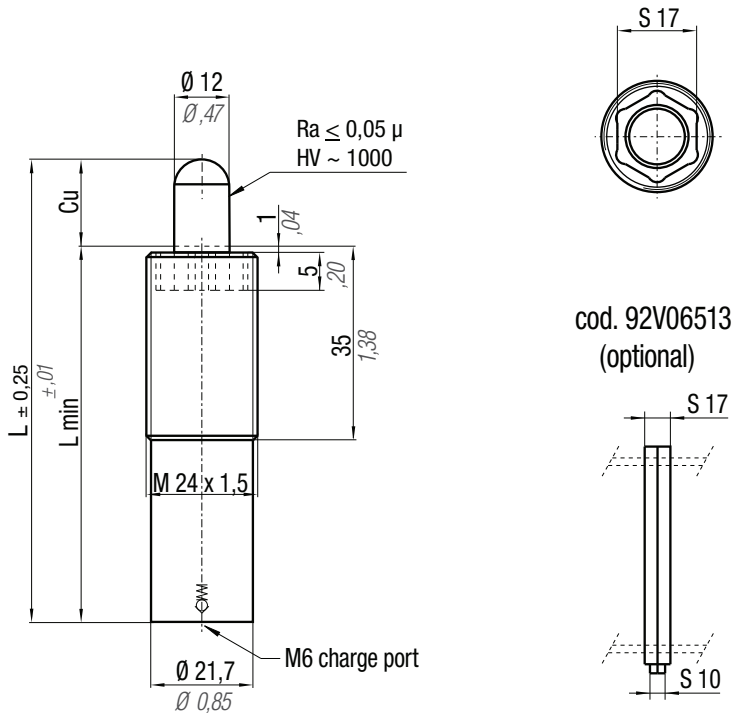
P = nominal charging pressure



HOW TO ORDER

(10 pcs) EN16x2-50-42

	39D 549 (VW)	VDI 3004
		W-DX35-60M (Ford)
		90.25.95 (GM)



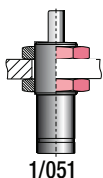
Info

* 100% Cu - Polytropic end forces

EN

N ₂		°F 32 - 176	°C 0 - 80	ΔP ± 0,33 %/°C	P max 150 bar 2175 psi	P min 10 bar 145 psi	S 1,13 cm ² 0,175 in ²	SPM ~ 50 - 100 (at 20°C)	Max Speed 1,8 m/s	Maintenance kit Disposable
CODE	Cu	L	L min							
	mm	inch	mm	inch	mm	inch	~Kg	~lb	Cat.	
EN 24 x 1,5-10-...	10	0,39	65	2,56	55	2,17	0,16	0,35	-	
EN 24 x 1,5-20-...	20	0,79	85	3,35	65	2,56	0,18	0,40	-	
EN 24 x 1,5-30-...	30	1,18	105	4,13	75	2,95	0,20	0,44	-	
EN 24 x 1,5-40-...	40	1,57	125	4,92	85	3,35	0,23	0,51	-	
EN 24 x 1,5-50-...	50	1,97	145	5,71	95	3,74	0,25	0,55	-	
EN 24 x 1,5-60-...	60	2,36	165	6,50	105	4,13	0,27	0,59	-	
EN 24 x 1,5-70-...	70	2,76	185	7,28	115	4,53	0,29	0,64	-	
EN 24 x 1,5-80-...	80	3,15	205	8,07	125	4,92	0,30	0,66	-	
EN 24 x 1,5-100-...	100	3,94	245	9,65	145	5,71	0,33	0,73	-	
EN 24 x 1,5-125-...	125	4,92	295	11,61	170	6,69	0,35	0,77	-	
EXT. CODE	P		F ₀ Initial force ± 5% +20°C +68°F		F ₁ End force *					
	bar	psi	daN	lb						
23 (Green)	20	290	23	52	2,2 x F ₀					
45 (Blue)	40	580	45	101	2,2 x F ₀					
85 (Red)	75	1088	85	191	2,2 x F ₀					
170 (Yellow)	150	2175	170	382	2,2 x F ₀					
0 (Black)	10-150	145-2175	11-170	25-382	2,2 x F ₀					

P = nominal charging pressure



1/051

HOW TO ORDER

(10 pcs) EN24x1,5-50-170