



## Unterbacke / Fixed Jaw SR-ICL

Bestellbeispiel  
Ordering example

SR

Unterbackenart  
fixed jaw type

ICL

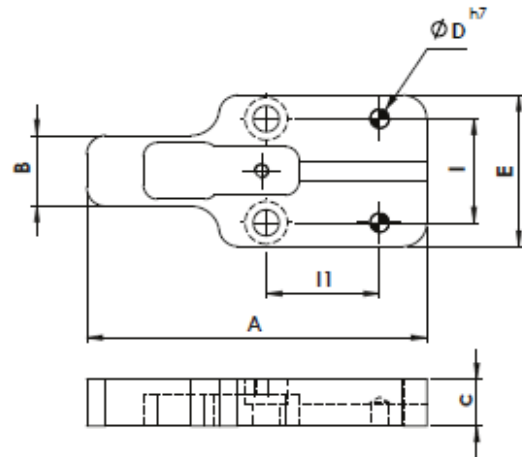
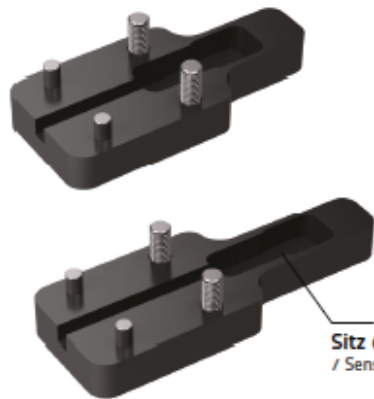
Spannerart  
clamp type

15

feste  
Backenbreite  
fixed jaw's width

24

maximale  
Blehtiefe  
max. depth of the sheet  
metal handling

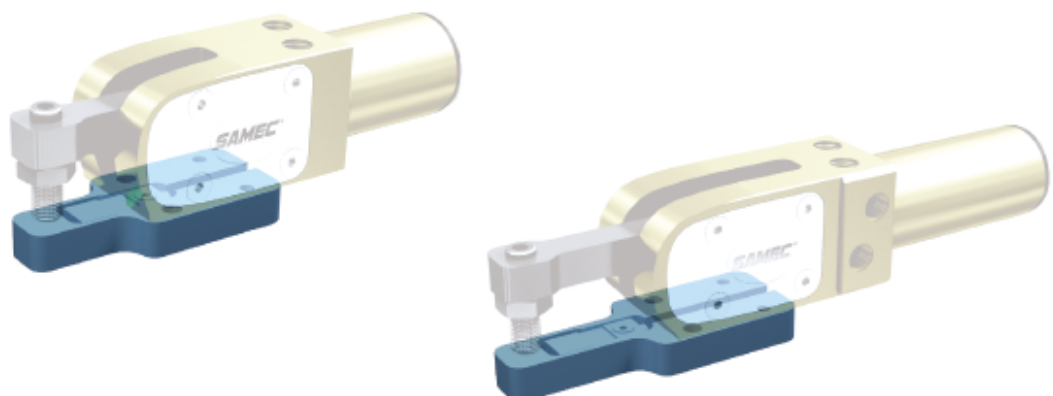


Material: Stahl  
Behandlung: Brünierung  
Schrauben: enthalten

Material: Steel  
Treatment: Burnishing  
Bolts: Included

CODE	A	B	C	$\varnothing D$	E	I	I1	F	Gewicht / Weight (Kg)	Bemerkungen / Note
SR-ICL1524	72	15	10	4	32	22	24	...	0,11	
SR-ICL1539	87	15	10	4	32	22	24	...	0,13	

Anwendungsbeispiel / Application example





**AUTOMATION • TRANSFERSYSTEME • ROBOT GRIPS**

PLANUNG

MONTAGE

INBETRIEBNAHME

SERVICE

## Unterbacke / Fixed Jaw SR-ICL

Bestellbeispiel  
Ordering example

SR

Unterbackenart

fixed jaw type

ICL

Spannerart

clamp type

32

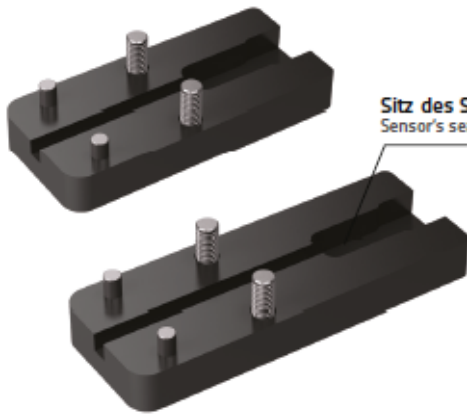
feste  
Backenbreite

fixed jaw's width

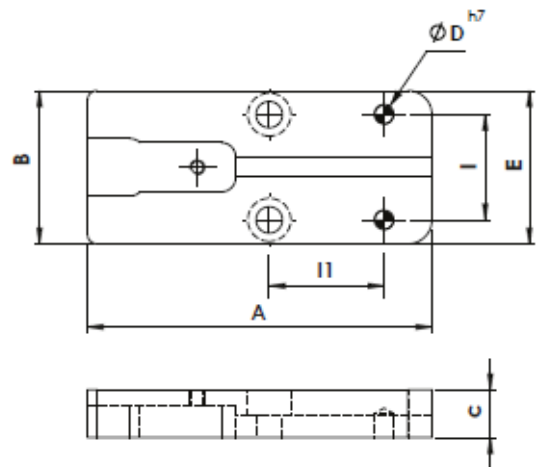
39

maximale  
Blechteufe

max. depth of the sheet  
metal handling



Sitz des Sensors/  
Sensor's seat

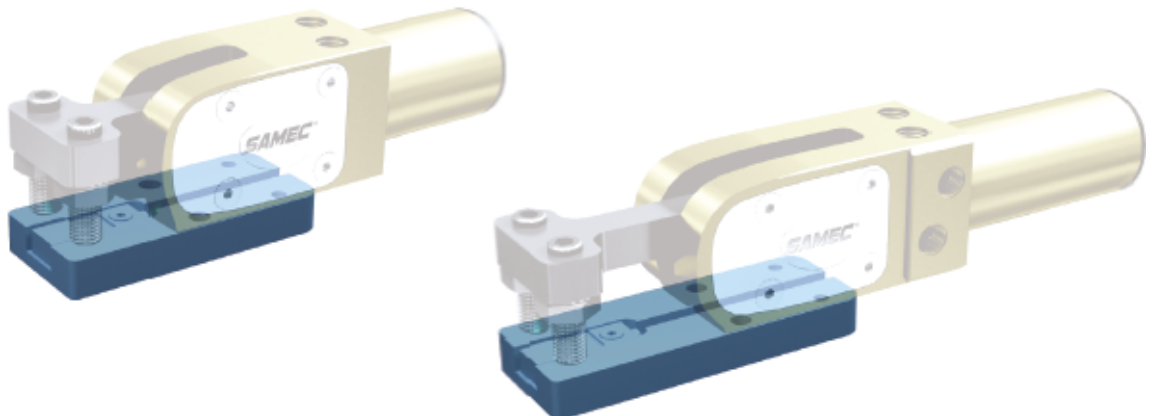


Material: Stahl  
Behandlung: Brünierung  
Schrauben: enthalten

Material: Steel  
Treatment: Burnishing  
Bolts: Included

CODE	A	B	C	ØD	E	I	I1	F	Gewicht / Weight (Kg)	Bemerkungen / Note
SR-ICL3224	72	32	10	4	32	22	24	...	0,15	
SR-ICL3239	87	32	10	4	32	22	24	...	0,18	

Anwendungsbeispiel / Application example





## Unterbacke / Fixed Jaw SR-ICL

Bestellbeispiel  
Ordering example

SR

Unterbackenart  
fixed jaw type

ICL

Spannerart  
clamp type

55

feste  
Backenbreite  
fixed jaw's  
width

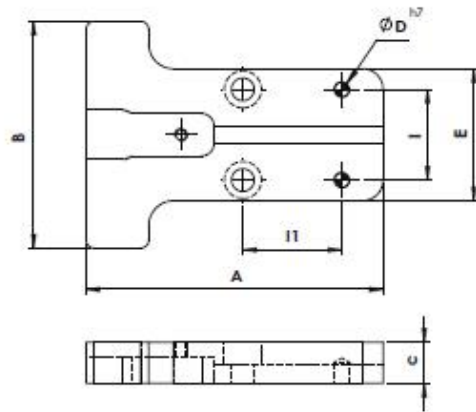
24

maximale  
Blechtiefe  
max. depth of the sheet  
metal handling



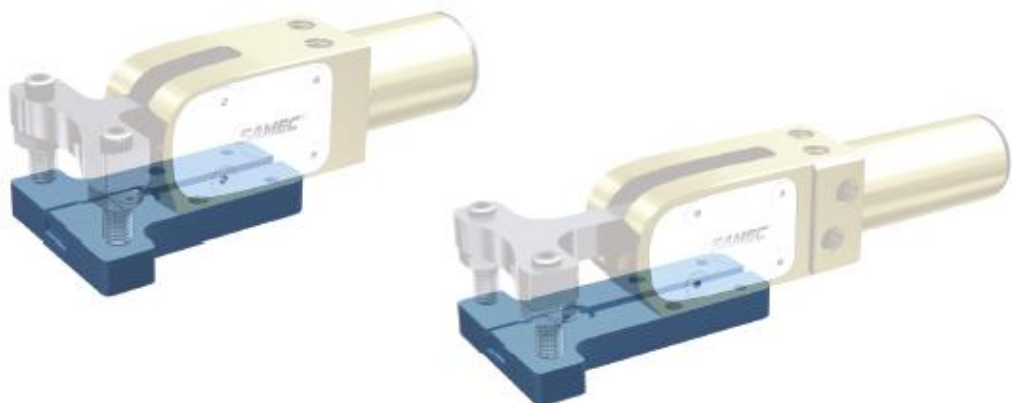
Material: Stahl  
Behandlung: Brünierung  
Schrauben: enthalten

Material: Steel  
Treatment: Burnishing  
Bolts: Included



CODE	A	B	C	ØD	E	I	I1	F	Gewicht / Weight (Kg)	Bemerkungen / Note
SR-ICL5524	72	55	10	4	32	22	24	...	0,17	
SR-ICL5539	87	55	10	4	32	22	24	...	0,21	

Anwendungsbeispiel / Application example



# THG-Normalien

*Normteile & Ideen!*



## Unterbacke / Fixed Jaw SR-LL

Bestellbeispiel  
Ordering example

SR

Unterbackenart

fixed jaw type

LL

Spannerart

clamp type

16

feste  
Backenbreite

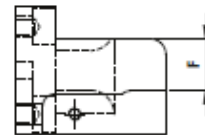
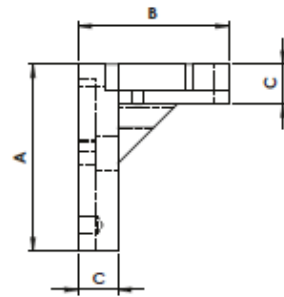
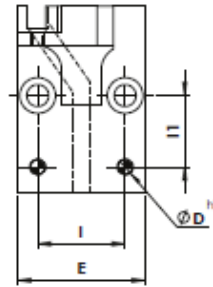
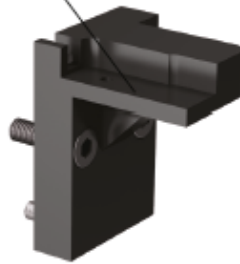
fixed jaw's width

38

maximale  
Blechtiefe

max. depth of the sheet  
metal handling

Sitz des Sensors/  
Sensor's seat

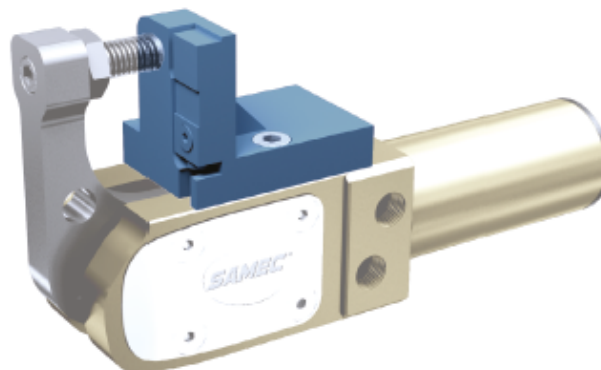


Material: Stahl  
Behandlung: Brünierung  
Schrauben: enthalten

Material: Steel  
Treatment: Burnishing  
Bolts: Included

CODE	A	B	C	$\varnothing D$	E	I	I1	F	Gewicht / Weight (Kg)	Bemerkungen / Note
SR-LL1638	47	38	10	4	32	22	18	13	0,15	

Anwendungsbeispiel / Application example





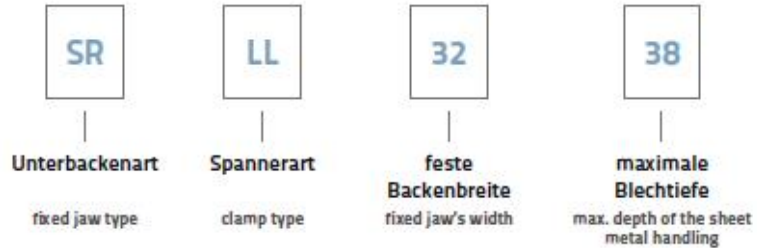


**AUTOMATION • TRANSFERSYSTEME • ROBOT GRIPS**

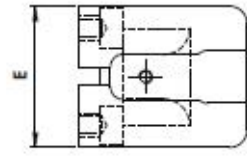
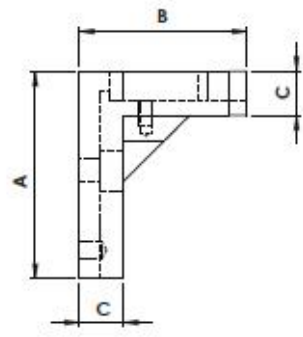
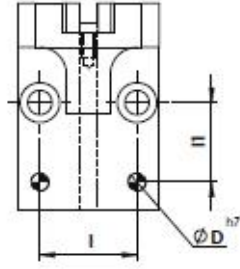
PLANUNG MONTAGE INBETRIEBNAHME SERVICE

## Unterbacke / Fixed Jaw SR-LL

Bestellbeispiel  
Ordering example



Sitz des Sensors  
/ Sensor's seat



**Material:** Stahl  
**Behandlung:** Brünierung  
**Schrauben:** enthalten

**Material:** Steel  
**Treatment:** Burnishing  
**Bolts:** Included

CODE	A	B	C	ØD	E	I	II	F	Gewicht / Weight (Kg)	Bemerkungen / Note
SR-LL3238	47	38	10	4	32	22	18	...	0,17	

Anwendungsbeispiel / Application example

