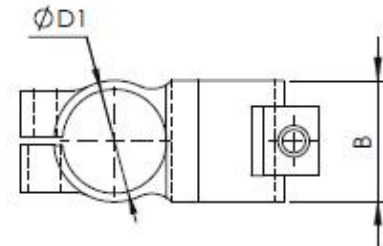
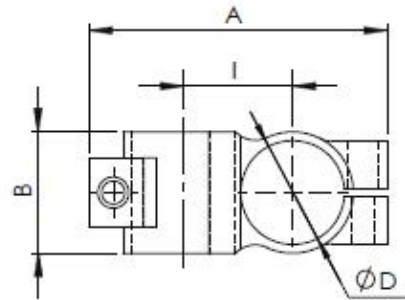




AUTOMATION • TRANSFERSYSTEME • ROBOT GRIPS

PLANUNG MONTAGE INBETRIEBNAHME SERVICE

T-Klemmstück / T Bracket SATKA



Material: Stahl
Behandlung: Brünierung
Schrauben: enthalten

Material: Steel
Treatment: Burnishing
Bolts: Included

CODE	A	B	ØD	ØD1	I	Gewicht / Weight (Kg)	Bemerkungen/Notes
SATKA25-25	86	35	25	25	31,5	0,35	
SATKA25-30	86	35	25	30	31,5	0,29	
SATKA30-30	86	35	30	30	31,5	0,24	

Anwendungsbeispiel / Application example

