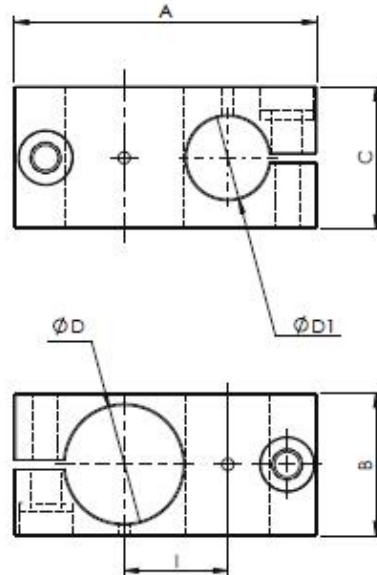




T-Klemmstück / T Bracket SAT



Material: Aluminium 6082

Behandlung: Natureloxal

Schrauben: enthalten

Material: Aluminium 6082

Treatment: Natural anodizing

Bolts: Included

CODE	A	B	C	ØD	ØD1	I	Gewicht / Weight (Kg)	Bemerkungen / Notes
SAT25-25	90	35	35	25	25	27	0,22	
SAT25-28	90	35	35	25	28	27	0,21	
SAT25-40	102	48	48	25	40	35	0,19	
SAT28-40	102	48	48	28	40	35	0,185	
SAT40-40	115	48	48	40	40	42	0,18	

Anwendungsbeispiel / Application example

