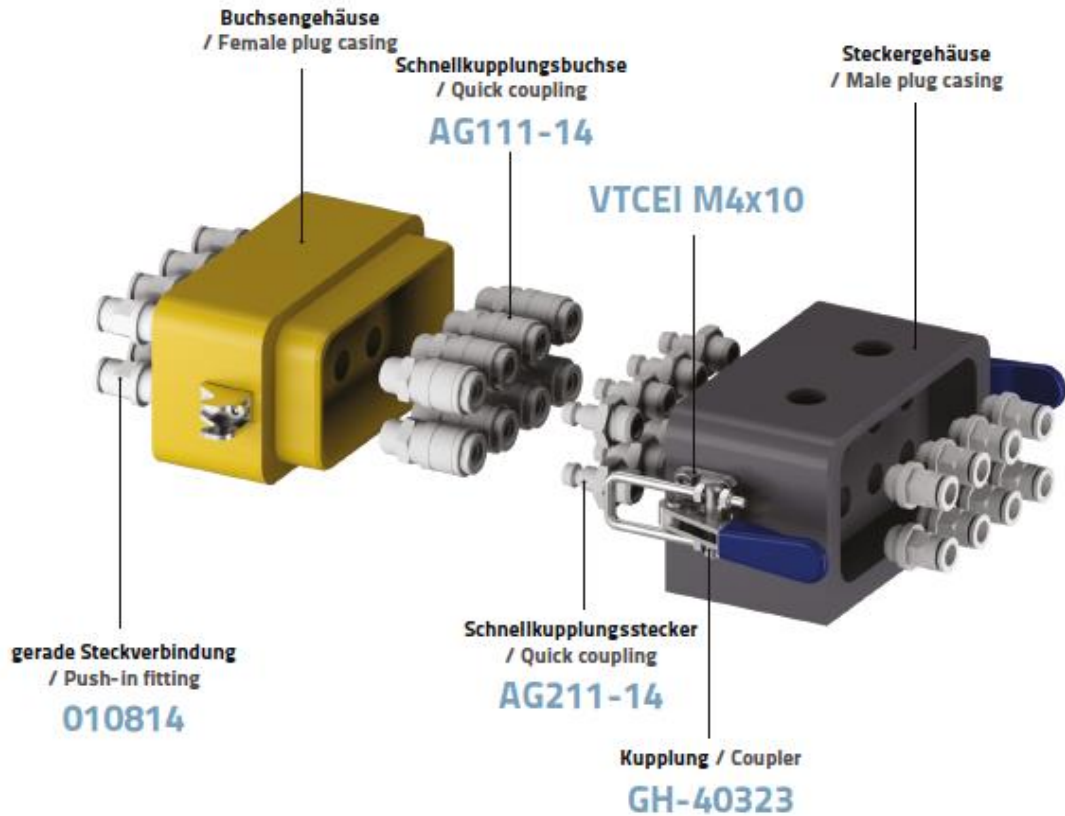




## Pneumatikanschluss / Pneumatic Connection

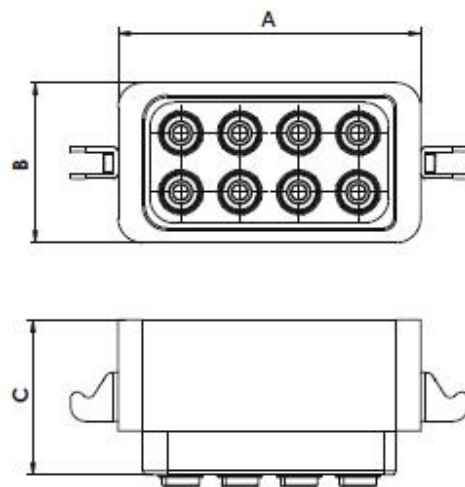
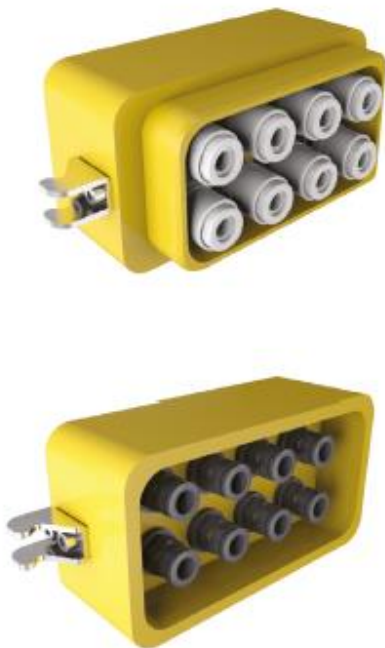


### Anwendungsbeispiel / Application example





## Buchsengehäuse / Female plug casing DISTR-F



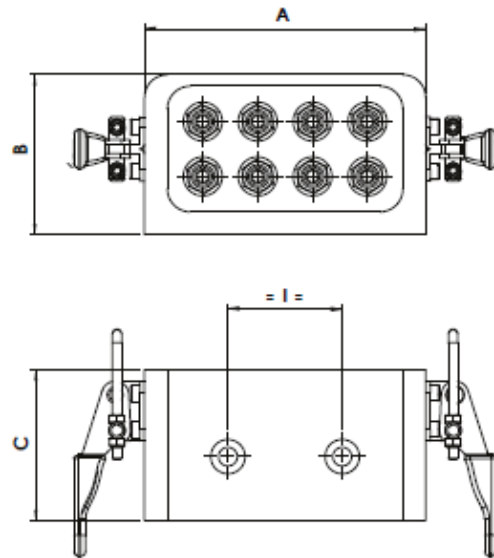
**Material:** Aluminium 6082  
**Behandlung:** gold eloxiert  
**Schrauben:** enthalten

**Material:** Aluminium 6082  
**Treatment:** Yellow anodizing  
**Bolts:** Included

CODE	ØA	ØB	C	Bemerkungen / Note
DISTR8-1/4F	123	65	63	
DISTR6-1/4F	99	65	63	
DISTR4-1/4F	75	65	63	



## Steckergehäuse / Male Plug Casing DISTR-M



**Material:** Aluminium 6085  
**Behandlung:** metallgrau eloxiert  
**Schrauben:** enthalten

**Material:** Aluminium 6085  
**Treatment:** Gunmetal anodizing  
**Bolts:** Included

CODE	A	B	C	I	Bemerkungen / Note
DISTR8-1/4M	123	70	66	50	
DISTR6-1/4M	99	70	66	50	
DISTR4-1/4M	75	70	66	50	

