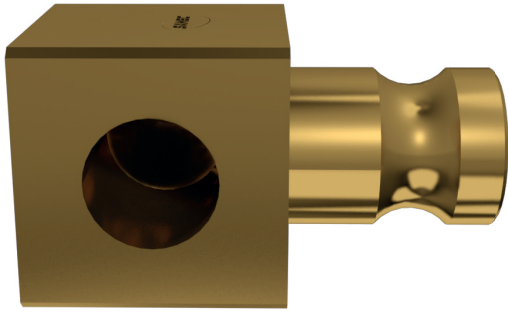
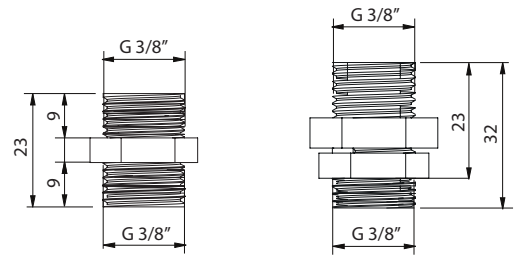
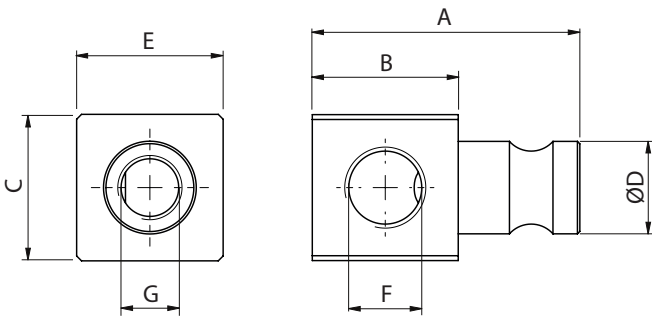


Saugerhalter / Suction cup connection
SATKV



R-3838

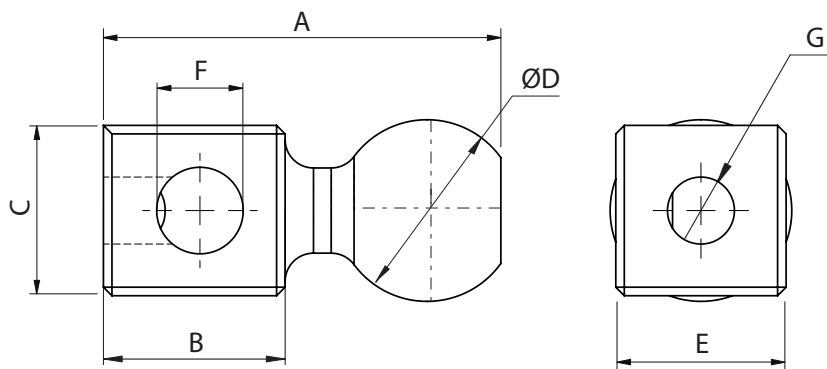
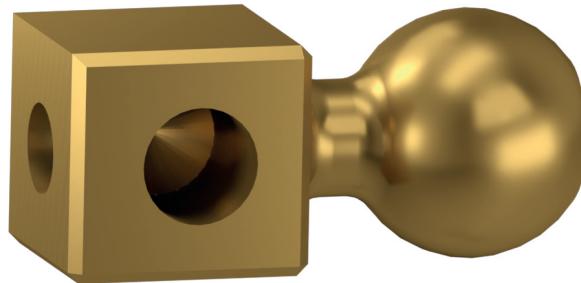
O-3838



Material: Aluminum 6082
 Behandlung: gold eloxiert

Material: Aluminum 6082
 Treatment: Gold anodizing

CODE	A	C	C1	ØD	E	F	G	Gewicht / Weight (kg)	Bemerkungen / Notes
SATKV-3814	55	30	30	19	30	3/8"	1/4"	0,100	
SATKV-1414	55	30	30	19	30	1/4"	1/4"	0,110	



Material: Aluminum 6082
 Behandlung: gold eloxiert

Material: Aluminium 6082
 Treatment: Gold anodizing

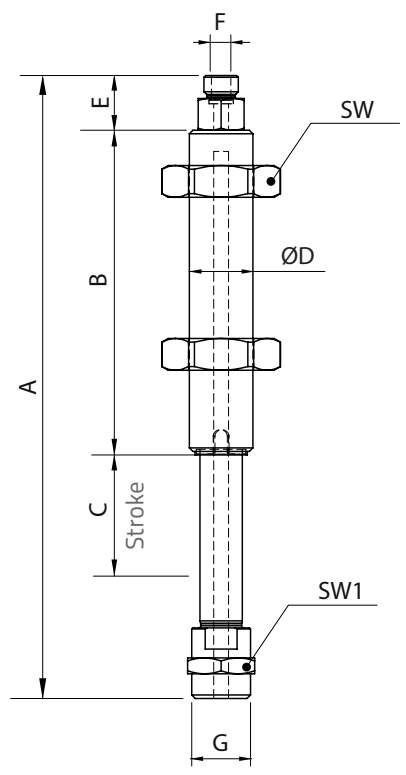
CODE	A	C	C1	ØD	E	F	G	Gewicht / Weight (kg)	Bemerkungen / Notes
SATKS-3814	70	32	30	32	30	3/8"	1/4"	0,130	

federnder Saugerhalter / Spring plunger FSTI

Bestellbeispiel
Ordering example



federnder Saugerhalter Ausführung spring plunger's type
 Saugerhalter suction cup connection G 3/8"
 Verbindungstyp: Stecker male
 Federhub spring's stroke
 mit Verdrehsicherung with rotation lock



Material: Stahl
Behandlung: Brünierung

Material: Steel
Treatment: Burnishing

CODE	A	B	C	ØD	E	F	G	SW	SW1	Gewicht / Weight (kg)	Bemerkungen / Notes
FSTI-14M-10	90	41	10	18	12	1/8" F	1/4" M	27	17	0,150	für die Verdrehsicherung NR dem Bestellcode hinzufügen / For the rotation lock add NR to the ordering code
FSTI-14M-25	120	56	25	18	12	1/8" F	1/4" M	27	17	0,180	
FSTI-14M-50	188	91	50	18	12	1/8" F	1/4" M	27	17	0,230	
FSTI-38M-10	90	41	10	18	12	1/8" F	3/8" M	27	19	0,150	
FSTI-38M-25	120	56	25	18	12	1/8" F	3/8" M	27	19	0,180	
FSTI-38M-50	188	91	50	18	12	1/8" F	3/8" M	27	19	0,230	