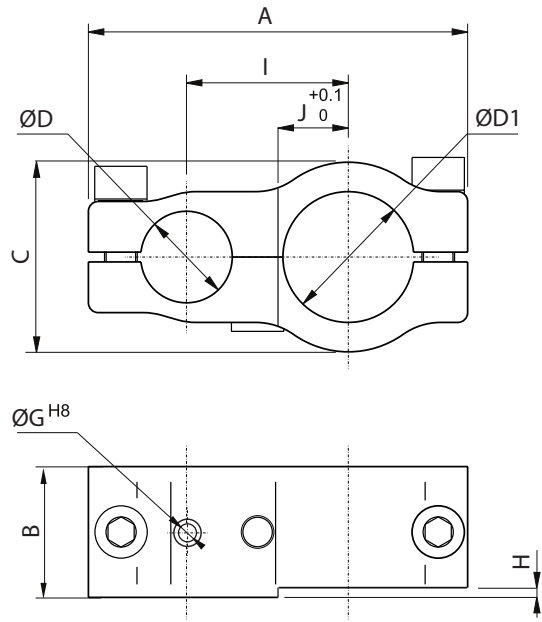
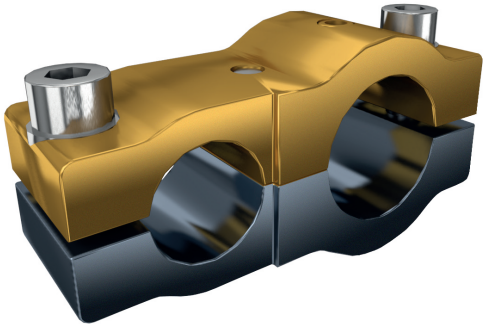


Parallelklemme / Parallel Bracket
SAPKR



Material: Aluminum 6082
Behandlung: gold und metallgrau eloxiert
Schrauben: enthalten

Material: Aluminium 6082
Treatment: Gold and gunmetal anodizing
Bolts: Included

CODE	A	B	C	ØD	ØD1	E	F	ØG	H	I	J	Gewicht / Weight (Kg)	Bemerkungen / Notes
SAPKR25-25	104	40	40	25	25	--	--	6	--	43,5	--	0,25	
SAPKR25-28-M	104	40	43	25	28	--	--	6	2	43,5	16	0,27	
SAPKR25-40-M	116	40	58	25	40	--	--	6	2	49,5	21	0,42	
SAPKR28-40-M	116	40	58	28	40	--	--	6	2	49,5	16	0,42	
SAPKR40-40-M	130	40	58	40	40	--	--	6	2	55,5	21	0,41	

Anwendungsbeispiel / Application example

