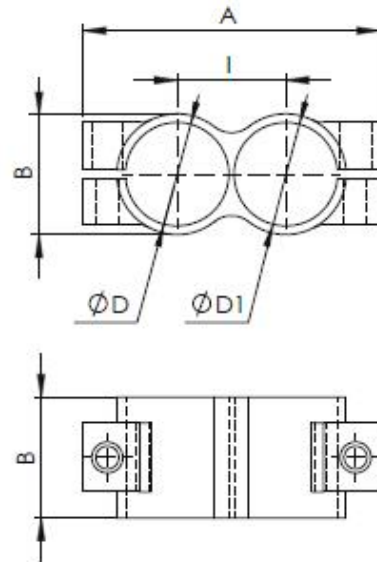




**Parallelklemme / Parallel Bracket**  
**SAPKA**



**Material:** Stahl  
**Behandlung:** Brünierung  
**Schrauben:** enthalten  
**Material:** Steel  
**Treatment:** Burnishing  
**Bolts:** Included

CODE	A	B	ØD	ØD1	I	Gewicht / Weight (Kg)	Bemerkungen/Notes
SAPKA25-25	86	35	25	25	31,5	0,34	
SAPKA25-30	86	35	25	30	31,5	0,28	
SAPKA30-30	86	35	30	30	31,5	0,22	

**Anwendungsbeispiel / Application example**

