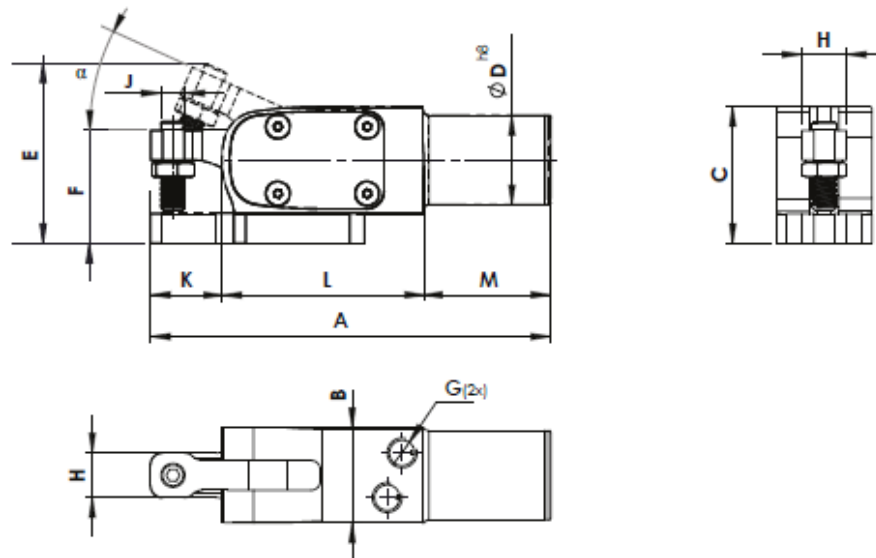
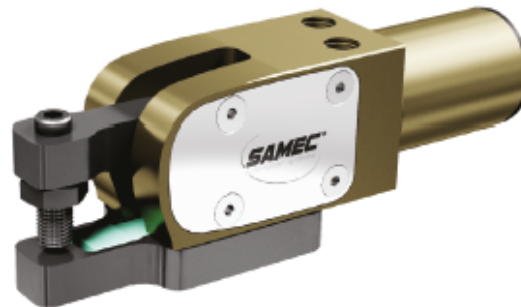




**Kompakt-Klemmgreifer / Pneumatic Miniclamp**  
**SA25IC1524 / 1539**



**Material:** Ergal 7075 & Stahl  
**Behandlung:** Hartanodisieren und Brünierung  
**Schrauben:** enthalten

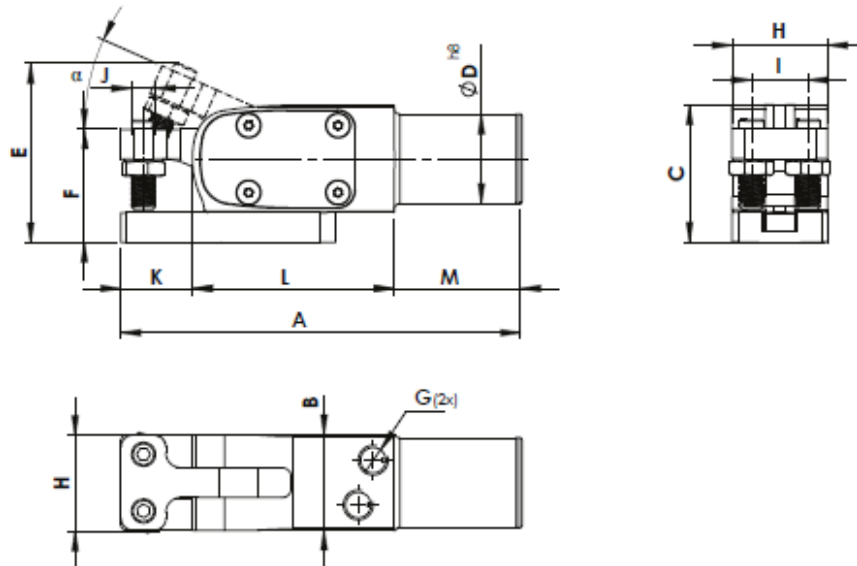
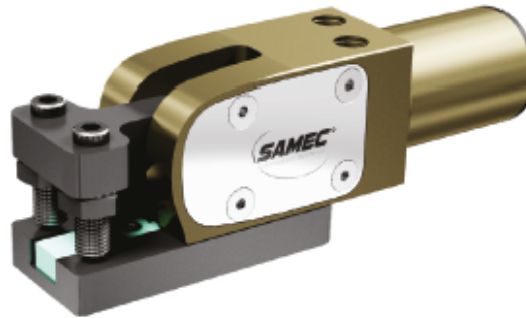
**Material:** Ergal 7075 & Steel  
**Treatment:** Hard anodizing & Burnishing  
**Bolts:** Included

CODE	A	B	C	∅D	E	F	G	H	I	J	K	L	M	N
SA25IC1524	134,5	32	46	30	60	38	1/8 G	15	...	M8	24	67,5	43	...
SA25IC1539	149,5	32	46	30	66	38	1/8 G	15	...	M8	39	67,5	43	...

Spannerart / Type	Durchmesser / Bore	Klemmkraft (6 bar) / Clamping force	Öffnungswinkel α / Opening angle α	Luftverbrauch pro Doppelhub / Air consumption per cycle	Gewicht / Weight (Kg)
SA25IC1524	25	160 daN	24°	14,5 cm <sup>3</sup>	0,48
SA25IC1539	25	120 daN	24°	14,5 cm <sup>3</sup>	0,51



## Kompakt-Klemmgreifer / Pneumatic Miniclamp SA25IC3224 / 3239



**Material:** Ergal 7075 & Stahl  
**Behandlung:** Hartanodisieren und Brünierung  
**Schrauben:** enthalten

**Material:** Ergal 7075 & Steel  
**Treatment:** Hard anodizing & Burnishing  
**Bolts:** Included

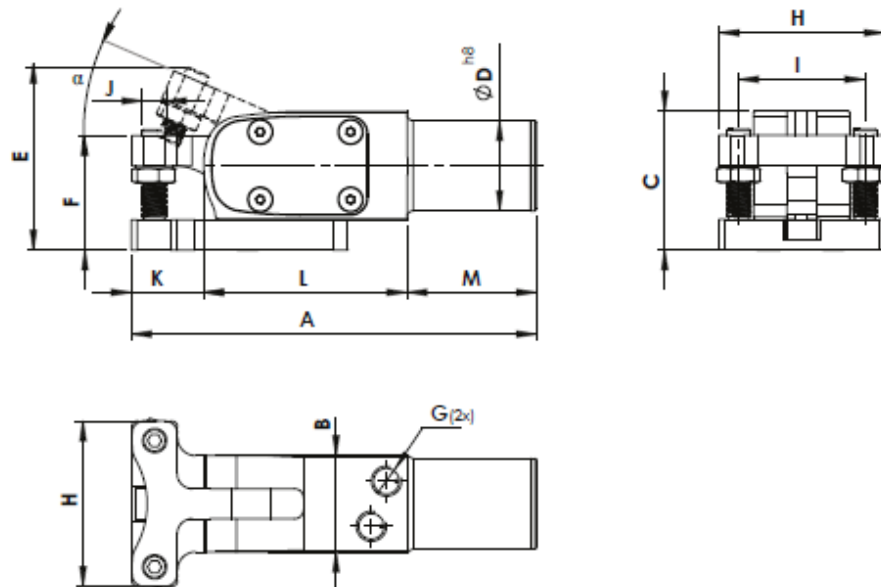
CODE	A	B	C	∅D	E	F	G	H	I	J	K	L	M	N
SA25IC3224	134,5	32	46	30	60	38	1/8 G	32	19	M8	24	67,5	43	...
SA25IC3239	149,5	32	46	30	66	38	1/8 G	32	19	M8	39	67,5	43	...

Spannerart / Type	Durchmesser / Bore	Klemmkraft (6 bar) / Clamping force	Öffnungswinkel α / Opening angle α	Luftverbrauch pro Doppelhub / Air consumption per cycle	Gewicht / Weight (Kg)
SA25IC3224	25	160 daN	24°	14,5 cm <sup>3</sup>	0,54
SA25IC3239	25	120 daN	24°	14,5 cm <sup>3</sup>	0,59



## Kompakt-Klemmgreifer / Pneumatic Miniclamp

**SA25IC5524 / 5539**



**Material:** Ergal 7075 & Stahl  
**Behandlung:** Hartanodisieren und Brünierung  
**Schrauben:** enthalten

**Material:** Ergal 7075 & Steel  
**Treatment:** Hard anodizing & Burnishing  
**Bolts:** Included

CODE	A	B	C	ØD	E	F	G	H	I	J	K	L	M	N
SA25IC5524	134,5	32	46	30	60	38	1/8 G	55	42	M8	24	67,5	43	...
SA25IC5539	149,5	32	46	30	66	38	1/8 G	55	42	M8	39	67,5	43	...

Spannerart / Type	Durchmesser / Bore	Klemmkraft (6 bar) / Clamping force	Öffnungswinkel $\alpha$ / Opening angle $\alpha$	Luftverbrauch pro Doppelhub / Air consumption per cycle	Gewicht / Weight (Kg)
SA25IC5524	25	160 daN	24°	14,5 cm <sup>3</sup>	0,59
SA25IC5539	25	120 daN	24°	14,5 cm <sup>3</sup>	0,64