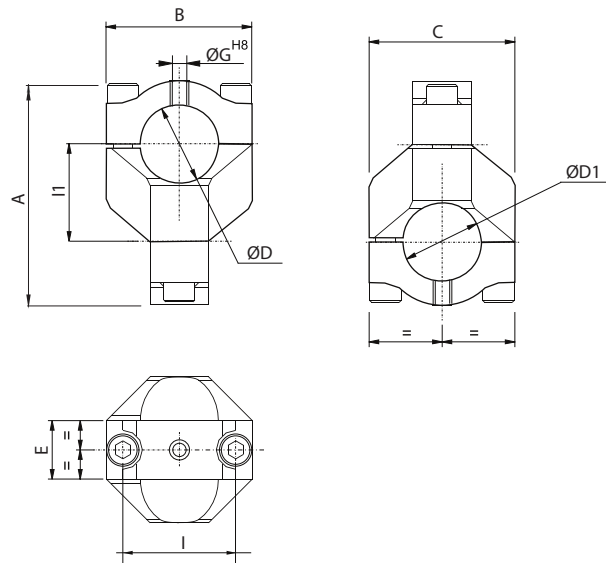


Klemmblock, geteilt / Cross Modular Bracket
SAKLS



Material: Aluminum 6082
Behandlung: gold und metallgrau eloxiert
Schrauben: enthalten

Material: Aluminum 6082
Treatment: Gold & Gunmetal anodizing
Bolts: Included

CODE	A	B	C	ØD	ØD1	E	F	ØG	I	I1	Gewicht /Weight (Kg)	Bemerkungen /Notes
SAKLS25-25	77,5	60	60	25	25	24	--	6	43	25	0,42	
SAKLS25-40	93,5	60	75	25	40	24	--	6	43	33	0,53	
SAKLS25-60	113	60	95	25	60	24	--	6	43	45	0,64	
SAKLS40-40	109,5	75	75	40	40	30	--	6	58	41	0,7	
SAKLS40-60	127	75	95	40	60	30	--	6	58	51	0,77	
SAKLS60-60	145	95	95	60	60	30	--	6	78	61	0,82	

Anwendungsbeispiel / Application example

