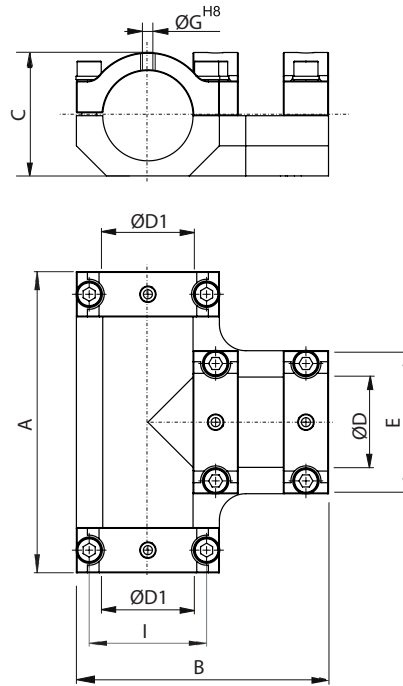
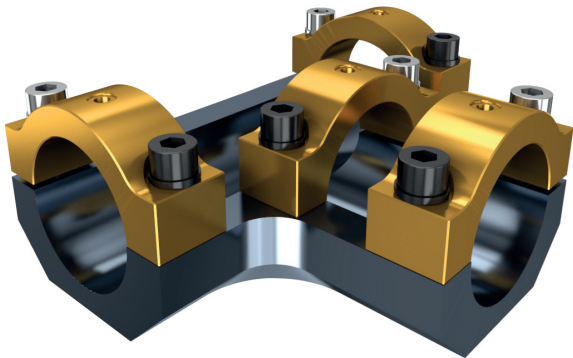


Klemmblock, T-Ausführung / T Modular Bracket
SADC



Material: Aluminum 6082
Behandlung: gold und metallgrau eloxiert
Schrauben: enthalten

Material: Aluminum 6082
Treatment: Gunmetal anodizing
Bolts: Included

CODE	A	B	C	ØD	ØD1	E	F	ØG	I	Gewicht /Weight (Kg)	Bemerkungen /Notes
SADC40-40	180	157,5	62,5	40	40	75	--	6	58	1,58	
SADC60-40	200	157,5	82	60	40	75	--	6	58	1,75	
SADC60-60	200	167,5	82	60	60	95	--	6	78	2,13	

Anwendungsbeispiel / Application example

