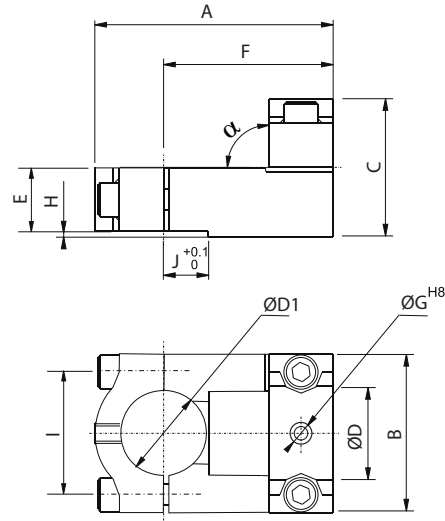
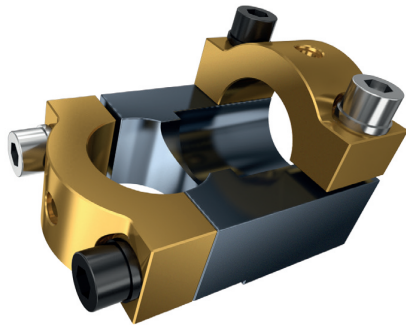


Klemmblock, T-Ausführung / Modular T Bracket

SATKR



Material: Aluminum 6082
Behandlung: gold und metallgrau eloxiert
Schrauben: enthalten

Material: Aluminium 6082
Treatment: Gold & Gunmetal anodizing
Bolts: Included

CODE	A	B	C	ØD	ØD1	E	F	ØG	H	I	J	α	Gewicht / Weight (Kg)	Bemerkungen / Notes
SATKR25-25	74	60	50	25	25	24	48	6	--	43	--	90°	0,24	
SATKR25-28	74	60	50	25	28	24	48	6	2	43	16	90°	0,24	
SATKR25-40	87	60	57	25	40	30	54	6	2	58	21	90°	0,46	
SATKR40-25	91	74	60	40	25	24	66	6	2	43	21	90°	0,48	
SATKR40-28	91	74	60	40	28	24	66	6	2	43	21	90°	0,46	
SATKR40-40	106	74	65	40	40	30	73	6	2	58	21	90°	0,56	
SATKR40-60	120	74	64	40	60	30	78	6	--	78	--	90°	0,66	
SATKR60-60	120	94	82	60	60	30	78	6	--	78	--	90°	0,75	

Anwendungsbeispiel / Application example

