

THG-Normalien

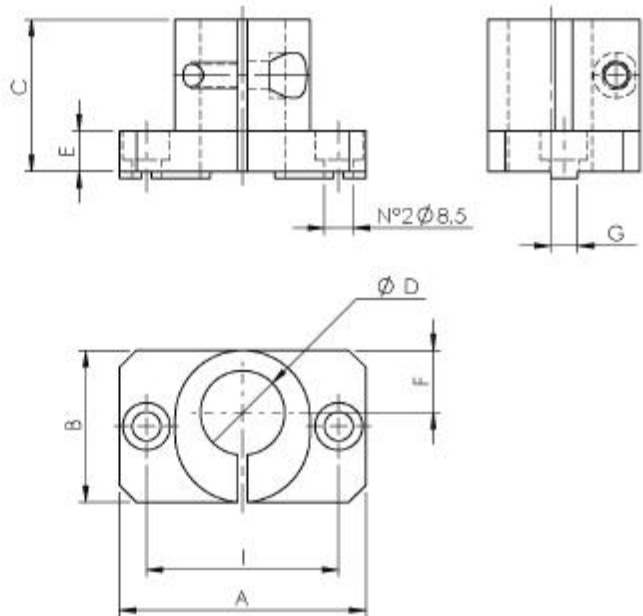
Normteile & Ideen!



Halter / Bar Mounting SBS-25



Material: Aluminium 6082
Behandlung: metallgrau eloxiert
Schrauben: enthalten
Material: Aluminium 6082
Treatment: Gunmetal anodizing
Bolts: Included



CODE	A	B	C	ØD	E	F	G	I	I1	Gewicht / Weight (Kg)	Bemerkungen / Notas
SBS-25-8	73	45	45	25	12	18,5	8	57	--	0,155	
SBS-25-10	73	45	45	25	12	18,5	10	57	--	0,155	

Anwendungsbeispiel / Application example

