

THG-Normalien

Normteile & Ideen!

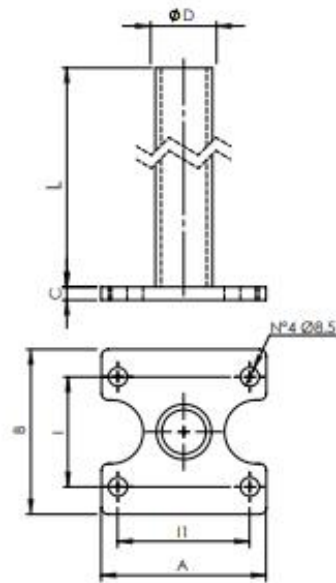


Supporto Attacco a Barra / Bar Mounting SBQS-V



Materiale: Acciaio
Trattamento: Brunitura

Material: Steel
Treatment: Burnishing



COD.	A	B	C	ØD	E	I	I1	L (mm)	Peso / Weight (Kg)	Note /Notes
SBQS-V25-L	75	75	6	25	...	50	60	L su richiesta /L upon request	Peso variabile secondo L / Variable weight according to L	
SBQS-V30-L	75	75	6	30	...	50	60			

Esempio di applicazione / Application example

