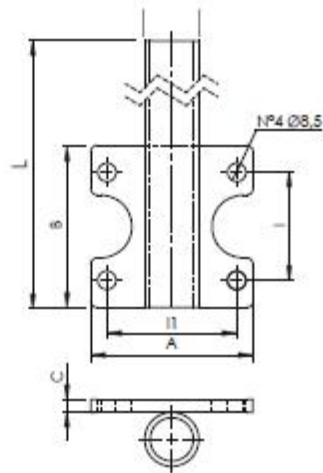


# THG-Normalien

*Normteile & Ideen!*



Halter / Bar Mounting  
**SBQS-P**



**Material:** Stahl  
**Behandlung:** Brünierung

**Material:** Steel  
**Treatment:** Burnishing

CODE	A	B	C	ØD	E	I	I1	L (mm)	Gewicht / Weight (Kg)	Bemerkungen / Notes
SBQS-P25-L	75	75	6	25	...	50	60	Länge auf Anfrage / L upon request	Gewicht variabel gem. L / Variable weight according to L	
SBQS-P30-L	75	75	6	30	...	50	60			

Anwendungsbeispiel / Application example

