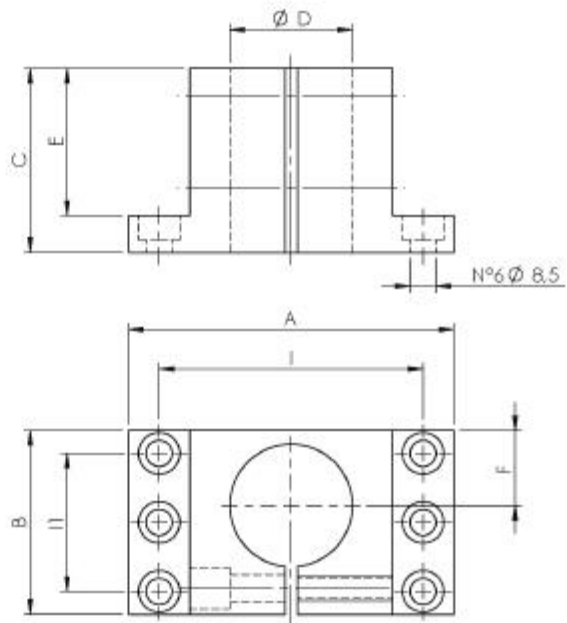


# THG-Normalien

*Normteile & Ideen!*



## Halter / Bar Mounting SB2-40F



Material: Aluminium 6082  
Behandlung: metallgrau eloxiert  
Schrauben: enthalten  
Material: Aluminium 6082  
Treatment: Gunmetal anodizing  
Bolts: Included

CODE	A	B	C	ØD	E	F	G	I	I1	Gewicht / Weight (Kg)	Bemerkungen / Notes
SB2-40F	106	60	60	40	48	24,5	--	86	45	0,46	

### Anwendungsbeispiel / Application example

