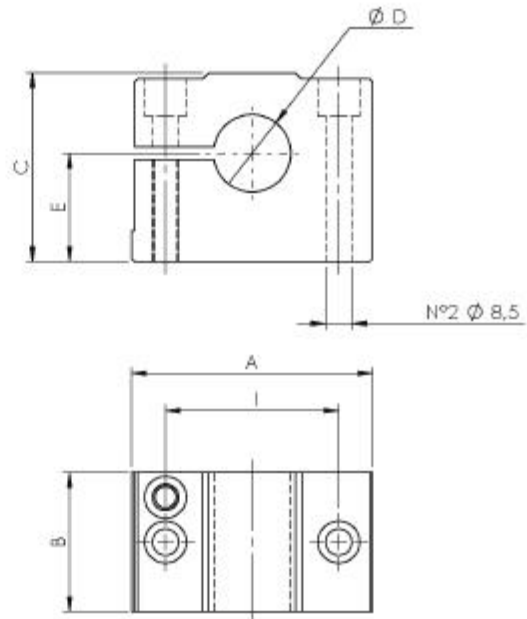


# THG-Normalien

*Normteile & Ideen!*



## Halter / Bar Mounting SB2-25N



**Material:** Aluminium 6082  
**Behandlung:** metallgrau eloxiert  
**Schrauben:** enthalten

**Material:** Aluminium 6082  
**Treatment:** Gunmetal anodizing  
**Bolts:** Included

CODE	A	B	C	ØD	E	F	G	I	I1	Gewicht / Weight (Kg)	Bemerkungen / Notes
SB2-25N	78	45	61	25	35	--	--	56	--	0,46	

### Anwendungsbeispiel / Application example

