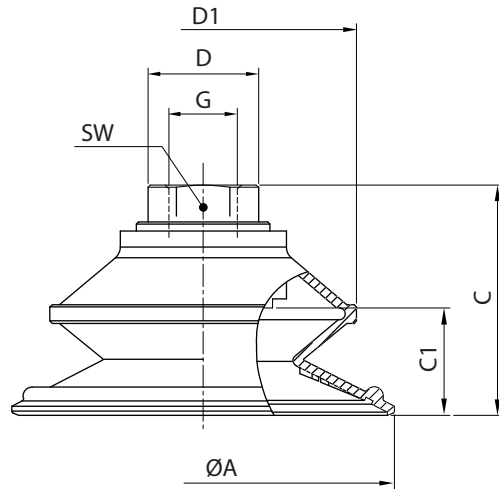


# Faltenbalsauger, rund / Round bellow suction cup

**VBF**



**Material:** Polyurethan PU  
**Härte:** 60 °Sh  
**Farbe:** durchscheinend orange  
**Anzahl Falten:** 1,5

**Material:** Polyurethane PU  
**Hardness:** 60 °Sh  
**Color:** Translucent orange  
**Bellow:** 1,5

Geeignet zum Handling von  
 Suitable for handling

gebogenen und geölten Blechen / Curved and oily sheet metal  
 höchste Dynamik / Dynamic handling  
 Anschluss aus eloxiertem und vulkanisiertem Aluminium  
 / Anodized aluminium fitting vulcanized to the cup

CODE	ØA*	C	C1	D	D1	G	SW	Gewicht / Weight (kg)	Bemerkungen /Notes
VBF25-PU-14F	25,5	25	6	19,5	26,5	G1/4"	17	0,020	*Ø Durchmesser im angesaugten Zustand / Ø in vacuum position
VBF25-PU-38F	25,5	41	6	19,5	26,5	G3/8"	17	0,020	
VBF30-PU-14F	32	28	7	19,8	32	G1/4"	17	0,025	
VBF30-PU-38F	32	44	7	19,8	32	G3/8"	17	0,025	
VBF40-PU-14F	42	29	9	19,8	32	G1/4"	17	0,025	
VBF40-PU-38F	42	45	9	19,8	32	G3/8"	17	0,025	
VBF50-PU-14F	51,5	37	11,5	24,8	40	G1/4"	22	0,040	
VBF50-PU-38F	51,5	37	11,5	24,8	40	G3/8"	22	0,040	
VBF60-PU-14F	64	41,5	15	24	50	G1/4"	21	0,055	
VBF60-PU-38F	64	41,5	15	24	50	G3/8"	21	0,055	
VBF80-PU-14F	84	49,5	22,5	24	68	G1/4"	21	0,075	
VBF80-PU-38F	84	49,5	22,5	24	68	G3/8"	21	0,075	
VBF100-PU-14F	103	55	20,5	24	83	G1/4"	22	0,115	
VBF100-PU-38F	103	55	20,5	24	83	G3/8"	22	0,115	