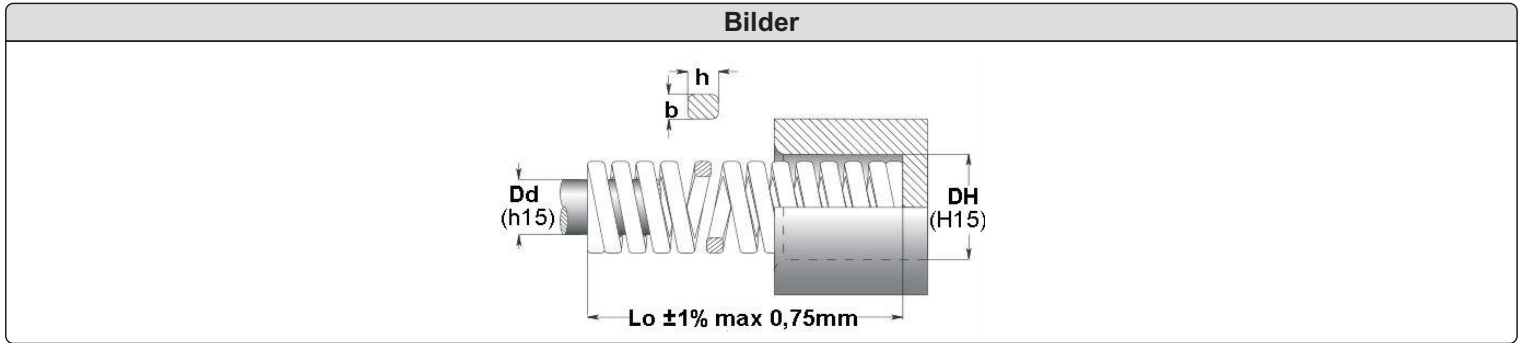


Artikelnummer	Beschreibung
F6	Feder für ultra starke Belastung

Informationen
Farbe Weiß



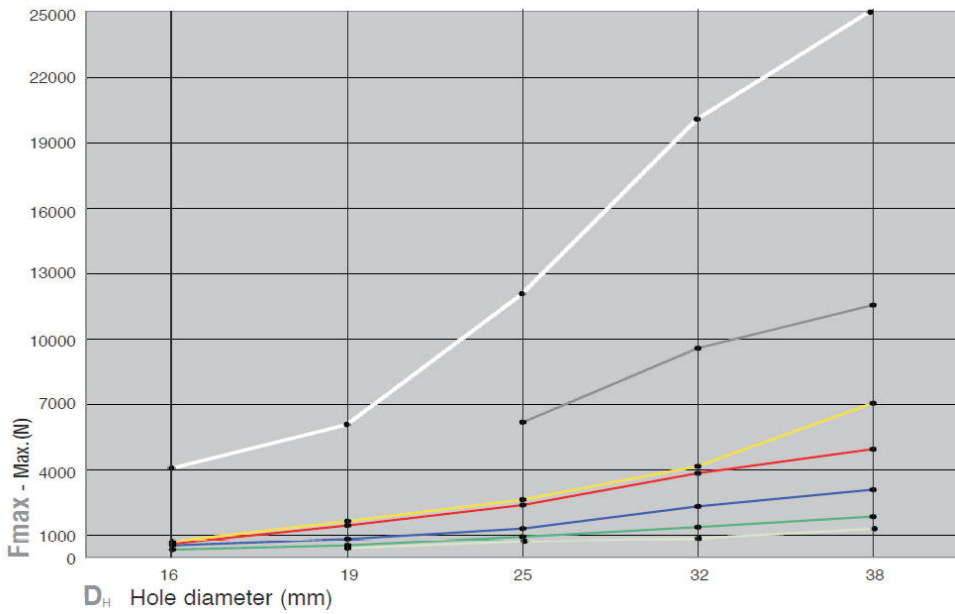
Bestellbeispiel
F-19050-6 = F- Durchmesser DH 19mm, Länge Lo 50mm, Silber

Code	D _H D _d		L ₀	R	F _{max}	max.	
	Hole Diameter	Rod Diameter					
b x h		Free Length	Spring Constant	mm	N	mm	
mm	mm	mm	± 10% N/mm	mm	N	mm	
F-16020-6	16	6,3	20	1.818	2,2	4.000	3,0
F-16035-6			35	1.000	4,0		5,5
F-16050-6			50	615	6,5		8,0
F-16075-6			75	400	10,0		12,5
F-16100-6			100	286	14,0		16,3
4,6 x 5,0							
F-19025-6	19	8	25	2.400	2,5	6.000	3,4
F-19040-6			40	1.333	4,5		5,9
F-19050-6			50	1.000	6,0		7,8
F-19075-6			75	600	10,0		12,4
F-19100-6			100	429	14,0		16,5
5,1 x 6,5							
F-25030-6	25	10	30	4.800	2,5	12.000	3,0
F-25050-6			50	2.400	5,0		5,9
F-25075-6			75	1.500	8,0		9,5
F-25100-6			100	1.000	12,0		14,7
F-25125-6			125	857	14,0		16,9
6,9 x 9,1							
F-32035-6	32	12,5	35	6.667	3,0	20.000	3,7
F-32050-6			50	3.636	5,5		6,3
F-32075-6			75	2.222	9,0		11,3
F-32100-6			100	1.538	13,0		14,9
F-32125-6			125	1.250	16,0		18,3
F-32150-6	150	1.053	19,0	21,7			
9,25 x 10,8							
F-38040-6	38	16	40	7.143	3,5	25.000	4,5
F-38050-6			50	5.000	5,0		5,9
F-38075-6			75	2.778	9,0		10,4
F-38100-6			100	1.923	13,0		15,0
F-38150-6			150	1.316	19,0		22,4
F-38200-6	200	926	27,0	29,9			
10,5 x 12,6							

Einzigartige Eigenschaften auf dem Markt dank der hochentwickelten Produktionstechnik von Special Springs:

- **MAXIMALE DRUCKKRÄFTE BIS ZU 6 MAL HÖHER ALS DIE EXTRA SCHWER BELASTBARE FEDER (ISO Farbe Gelb)**
- **MAXIMALE DRUCKKRÄFTE BIS ZU 2 MAL HÖHER ALS DIE ULTRA SCHWER BELASTBARE FEDER (Special Springs Farbe Silber)**

Ideal für Anwendungen, bei denen extrem hohe Druckkräfte bei kurzen Hüben und eine maximale wartungsfreie Lebensdauer unter schwierigen Bedingungen bei Vorhandensein von kontaminierenden Stoffen und hohen Temperaturen benötigt werden.



	SERIE	STANDARD	STÄRKE
	0	Special Springs	sehr leicht
	1	ISO	leicht
	2	ISO	mittel
	3	ISO	stark
	4	ISO	sehr stark
	5	Special Springs	ultra stark
	6	Special Springs	hyper stark