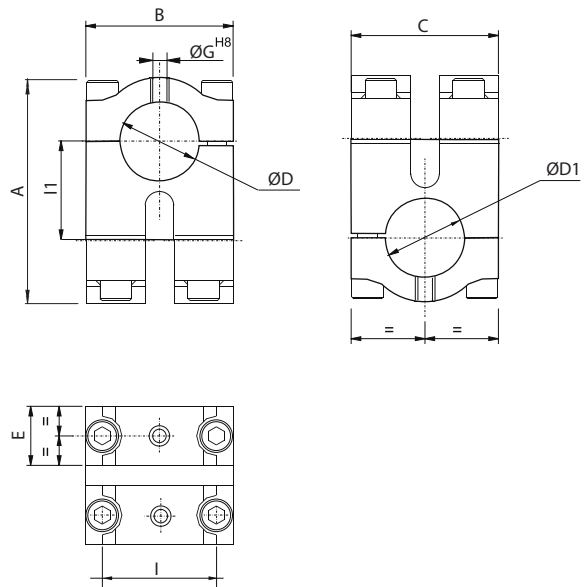
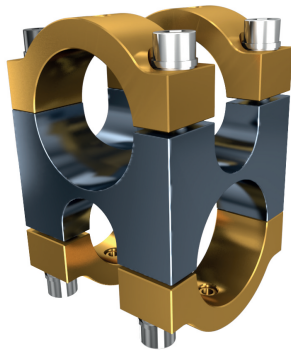


Doppel-Klemmblock, geteilt / Double Cross Modular Bracket

SAKLR



Material: Aluminum 6082
Behandlung: gold und metallgrau eloxiert
Bolts: enthalten

Material: Aluminum 6082
Treatment: Gold & Gunmetal anodizing
Bolts: Included

CODE	A	B	C	ØD	ØD1	E	F	ØG	I	I1	Gewicht/Weight(Kg)	Bemerkungen /Notes
SAKLR25-25	77,5	60	60	25	25	24	--	6	43	25	0,7	
SAKLR25-40	93,5	60	75	25	40	24	--	6	43	33	0,82	
SAKLR25-60	113	60	95	25	60	24	--	6	43	45	0,87	
SAKLR40-40	109,5	75	75	40	40	30	--	6	58	41	0,9	
SAKLR40-60	127	75	95	40	60	30	--	6	58	51	1,12	
SAKLR60-60	145	95	95	60	60	30	--	6	78	61	1,31	

Anwendungsbeispiel / Application example

