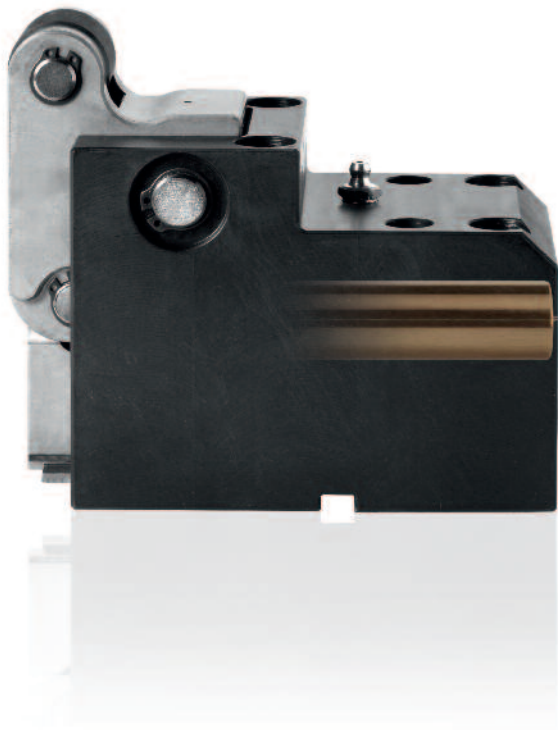




CAMMA MAE

TRANCIATURA MECCANICA
 MECHANIC SHEARING
 MECHANISCHE STANZEINHEIT/SCHIEBER
 CARROS DE PUNZONADO



Ed. 03 - 06/2012 - Patent pending

Modello rappresentante il top di gamma della produzione Newstark, che ingloba soluzioni innovative e uniche: sistema di estrazione dell'utensile dalla lamiera mediante azoto integrato nel punzone standard ISO, quindi facilmente reperibile nel mercato, di potenza fino a 20000 daN., che può essere eventualmente sagomato rispetto a geometrie di tranciatura desiderate. Questa innovazione permette di aumentare in modo esponenziale la durata del prodotto e le possibilità applicative. Può essere montata in posizione orizzontale o inclinata (previo confronto con l'ufficio tecnico Newstark).

This model represents the top of Newstark's production, range which incorporates market unique and innovative solutions. The system fits an ISO standard direct integrated punch, easily available on the market, that can eventually be shaped to match with required geometries with power up to 20000 daN. This innovative system enables the increasing of the application possibilities and exponentially allows his life duration. Can be fitted horizontally or inclined (after comparison with Newstark's technical department).

Das Top-Modell der Newstark Stanzeinheiten mit einzigartigen und innovativen Lösungen. Die integrierte Stanzeinheit mit Gasdruckfederniederhalter. Diese bietet einen herausnehmbaren Niederhalterkopf mit bearbeitbarer Kontur und eine Stempelauflagemöglichkeit für ISO 8020-Schneidstempel, auch mit Formansatz bei einer Stanzkraft bis zu 20000 daN ohne die Baulänge der Stanzeinheit unnötig zu vergrößern. Dieses System ermöglicht im Vergleich zu herkömmlichen Systemen eine bis zu drei mal höhere Abstreifkraft. Geeignete Anwendungen können in Abstimmung mit dem technischen Büro von Newstark ermöglicht werden.

Unidad de punzonado de hasta 20000 daN. Este modelo representa la gama alta de la producción Newstark, gama que incorpora soluciones únicas e innovadoras en el mercado. El sistema viene integrado con un punzón ISO, fácilmente disponible en el mercado y al que se le puede dar la geometría requerida. Unidad muy compacta, de gran esfuerzo y carrera muy larga para sus reducidas dimensiones. Se puede montar horizontalmente o inclinado (después de la comparación con el departamento técnico de Newstark).

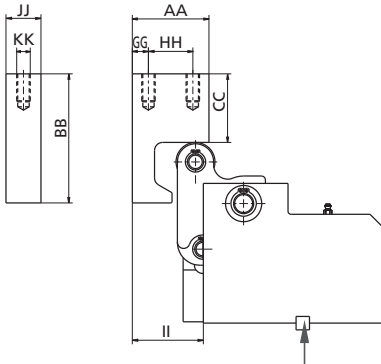


Il sistema monta un congegno elettronico miniaturizzato (P13) per il controllo del corretto riposizionamento dell'attrezzatura.

The system fits a miniaturized electronic device (P13) to control the correct repositioning of the equipment. Das System ist mit einem elektronischen Sensor (P13) für die Nullstellung des Systems ausgerüstet.

El sistema cuenta con un mini dispositivo electrónico "P13" para garantizar el perfecto reposicionamiento del sistema.

CAMMA MAE



Si consiglia il montaggio con chiavetta reggispinta.
We suggest you to assembly by using a thrust mount key.
Es wird empfohlen, die Montage mit einem Drucklagerkeil vorzunehmen.
Se aconseja el montaje siempre con el pasador.

Tabella incudini con estrazione meccanica garantita.

Anvils-Table with Mechanical Extraction Guaranteed.

Druckstücke-Tabelle mit fester Rückzugskraft.

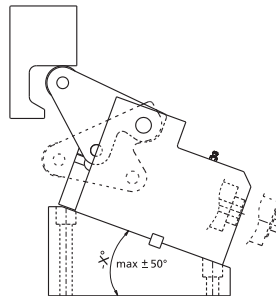
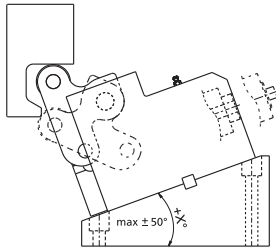
Yunque-tabla con extracción mecánica garantizada.

MODELLO - MODEL - MODELL - MODELO	AA	BB	CC	GG	HH	II	JJ	KK
MAE-505-10	57	96	51	12	33	52.8	26	M10
MAE-695-13	65	118	63	14	37	60.5	30	M12
MAE-695-16	65	118	63	14	37	60.5	30	M12
MAE-1160-20	78	128	66	14	49	91	37	M12
MAE-1160-25	78	128	66	14	49	91	37	M12
MAE-1390-32	73	136	71	16.5	40	92.5	37	M12
MAE-1880-40	88	148	76	20	48	109.5	45	M16
MAE-3300-65	127	177	69	25	77	130.5	45	M16

Quando c'è un'applicazione inclinata, dovremmo fornire il particolare speciale 002 "Leva" non compreso nella fornitura standard. When slope application is present, we supply special part 002 "Lever", which is not included in the standard supply.

Bei geneigter Anwendung ist das Teil 002 als "Sondernocke" erforderlich, das in der Standardlieferung nicht vorgesehen ist.

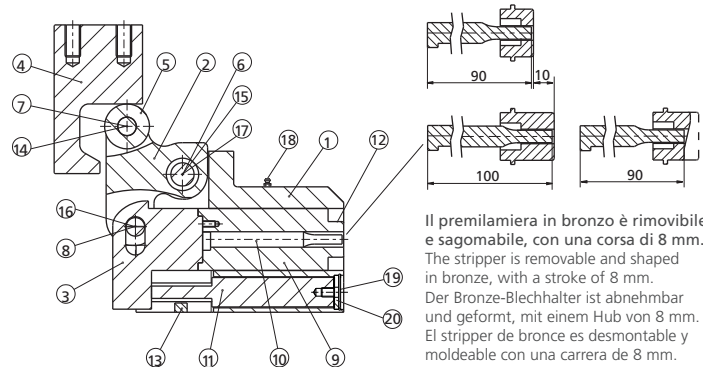
Cuando el montaje es inclinado se debe suministrar una leva especial 002 "leva", no incluida en el suministro standard.



PER APPLICAZIONI INCLINATE CONSULTARE IL NOSTRO UFFICIO TECNICO.
FOR THE POSSIBLE INCLINED APPLICATIONS CONSULT OUR TECHNICAL DEPARTMENT.
FÜR GENEIGTE ANWENDUNGEN SETZEN SIE SICH BITTE MIT DEM TECHNISCHEN BÜRO IN VERBINDUNG.
PARA APLICACIONES INCLINADAS CONSULTAR CON EL DEPARTAMENTO TÉCNICO.

ESEMPIO D'ORDINE RICAMBIO - SPARE PART ORDER EXAMPLE
BESTELLBEISPIEL EINZELTEILE - EJEMPLO DE PEDIDO DE RECAMBIOS

MAE 505-10 **+10°** **002**
MODELLO - MODEL INCLINAZIONE - SLOPE POSIZIONE - POSITION
MODELL - MODELO NEIGUNG - INCLINACIÓN POSITION - POSICIÓN



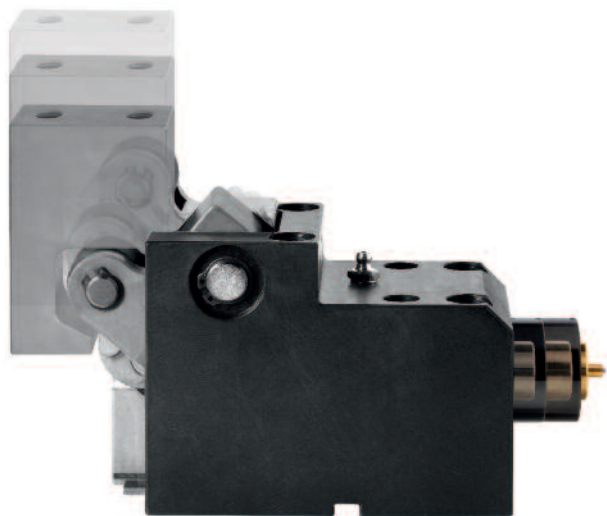
Il premilamiera in bronzo è rimovibile e sagomabile, con una corsa di 8 mm.
The stripper is removable and shaped in bronze, with a stroke of 8 mm.
Der Bronze-Blechhalter ist abnehmbar und geformt, mit einem Hub von 8 mm.
El stripper de bronce es desmontable y moldeable con una carrera de 8 mm.

POSIZIONE - POSITION POSITION - POSICIÓN	QUANTITÀ - QUANTITY MENGE - CANTIDAD	DESCRIZIONE - DESCRIPTION - BESCHREIBUNG - DESCRIPCIÓN
001	1	Corpo camma / Cam body / Grundgehäuse / Cuerpo
002	1	Leva / Lever / Nocke / Leva
003	1	Flangia / Flange / Flansch / Brida
004*	1	Incudine / Anvil / Druckstück / Yunque
005	1	Rotella / Roller / Rolle / Rodillo
006	1	Perno / Pin / Stift / Perno
007	1	Perno / Pin / Stift / Perno
008	1	Perno / Pin / Stift / Perno
009	1	Cilindro speciale 3LP-01 / Special cylinder / Spezialzylinder / Cilindro Especial
010*	1	Punzone ISO 8020 / Punch / Lochstempel / Punzón
011	1	Cilindro di ritorno / Return cylinder / Rückzylinder / Cilindro de retorno
012	1	Premilamiera / Blank holder / Blechhalter / Stripper
013*	1	Micro sensore di sicurezza / Micro sensor for security Elektronischer Sensor für Sicherheit / Microsensor de seguridad
014	2	Seeger / Seeger / Seegerring / Seeger
015	2	Seeger / Seeger / Seegerring / Seeger
016	2	Seeger / Seeger / Seegerring / Seeger
017	2	Cuscinetti / Bearings / Lager / Rodamientos
018	1	Ingrassatore / Nipples / Schmierung / Engrasador
019	1	Seeger / Seeger / Seegerring / Seeger
020	1	Rondella / Washer / Unterlegscheibe / Arandera

* OPTIONAL DA RICHIEDERE IN FASE D'ORDINE - OPTIONAL TO BE REQUESTED DURING ORDER
IST ALS OPTION ERHÄLTlich - OPCIONAL, PARA SOLICITAR EN FASE DE PEDIDO

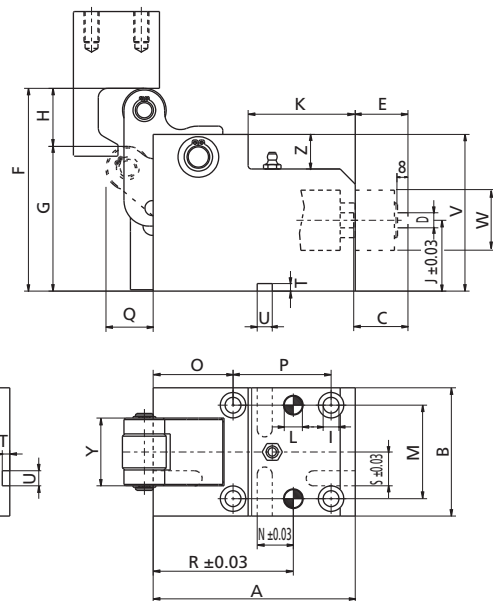
CAMMA MAE

VERSIONE CON CILINDRO AD AZOTO
 VERSION WITH NITROGEN CYLINDER
 VERSION MIT STICKSTOFF-ZYLINDER
 VERSIÓN CON CILINDRO DE NITRÓGENO

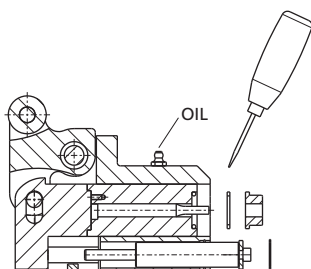


ESEMPIO D'ORDINE - ORDER EXAMPLE
 BESTELLBEISPIEL - EJEMPLO DE PEDIDO

MAE 505-10 **+10°**
 MODELLO - MODEL INCLINAZIONE - SLOPE
 MODELL - MODELO NEIGUNG - INCLINACIÓN

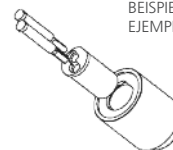


Ed. 03 - 06/2012 - Patent pending



Attenzione: per eseguire la prova manualmente togliere il cilindro come indicato.
 Attention: in order to manually perform the test, extract the cylinder as indicated.
 Achtung: Stickstoffzylinder verbaut, Schieber nur in Grundstellung öffnen.
 Para llevar a cabo la prueba manualmente, extraer el cilindro como se indica.

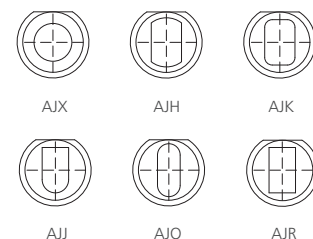
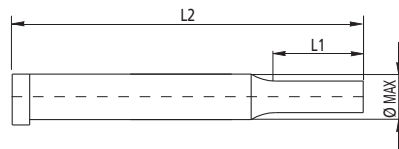
⚠ Si prega di consultare il nostro manuale di uso e manutenzione!
 Please consult our Instruction Manual!
 Bitte beachten Sie unsere Wartungsanweisung!
 Por favor, consulte nuestro manual de instrucciones!



È possibile inserire più punzoni nella stessa unità!
 It is possible put more punches in the same unit!
 Es ist möglich, setzen mehr Lochstempel in der gleichen Einheit!
 Es posible poner más punzones en la misma unidad!

PUNZONE STANDARD ISO 8020, LUNGHEZZA 90-100 / STANDARD PUNCH ISO 8020, LENGHT 90-100 / STANDARD LOCHSTEMPEL, LÄNGE 90-100 / PUNZÓN STANDARD ISO 8020, LONGITUD 90-100

MODELLO - MODEL - MODELL - MODELO	Ø MAX	L1	L2
MAE 505-10	10	25	90/100
MAE 695-13	13	25	90/100
MAE 695-16	16	25	90/100
MAE 1160-20	20	25	90/100
MAE 1160-25	25	25	90/100
MAE 1390-32	32	30	90/100
MAE 1880-40	40	30	90/100
MAE 3300-65	65	30	105/115 (speciale)



DATI TECNICI MODELLO ESTRAZIONE MAX (daN) / TECHNICAL DATA OF THE MAX EXTRACTION MODEL (daN) / TECHNISCHE DATEN DES MODELLS MIT MAXIMALER RÜCKZUGSKRAFT (daN) / DATOS TÉCNICOS MODELO EXTRACCIÓN MAX (daN)

MODELLO e forza iniziale di estrazione in daN MODEL - MODELL - MODELO	A	B	C	D MAX	E	F	G	H	I	L ₀ ^{+0,02}	M	N	O	P	Q	R	S	T	U	V	Z	Y	K	J	W	Sforzo max trancio daN Cutting max force daN Maximale Schnittkraft daN Max fuerza de corte daN
MAE 505-10	134	85	36	Ø 10	35	134.5	96	38.5	Ø 10.5	Ø 12	62	24	53	65	31.3	93	22.5	5	10	104	23	45	71	47	40	4500
MAE 695-13	145	98	36	Ø 13	35	152.5	115.7	36.7	Ø 13	Ø 16	74	26	64	65	35.8	104	28.5	6	12	118	27	54	66	52	47	6000
MAE 695-16	145	98	36	Ø 16	35	152.5	115.7	36.7	Ø 13	Ø 16	74	26	64	65	35.8	104	28.5	6	12	118	27	54	66	52	47	6000
MAE 1160-20	145	117	47	Ø 20	46	177.5	126.2	51.3	Ø 13	Ø 16	93	26	64	65	59.7	104	28.5	6	12	138	27	65	58	59.5	60	9000
MAE 1160-25	145	117	47	Ø 25	46	177.5	126.2	51.3	Ø 17	Ø 16	93	26	64	65	59.7	104	28.5	6	12	138	27	65	58	59.5	60	9000
MAE 1390-32	145	127	47	Ø 32	46	188.5	132.8	55.7	Ø 17	Ø 16	103	28	64	65	65.4	104	32.5	6	16	148	27	70	58	64.5	68	12000
MAE 1880-40	155	145	47	Ø 40	46	218.5	164.2	53.8	Ø 16	Ø 16	115	28	74	65	76.7	114	32.5	6	16	175	38	84	58	72.5	81	17000
MAE 3300-65	196	196	47	Ø 65	46	283	238.4	44.6	Ø 20	Ø 20	151.5	33	103	77	73.5	150	50.5	7	20	230	53	107	58	87	120	30000



www.newstark.it

La Newstark si riserva di modificare il presente catalogo senza preavvisi.
 Newstark reserves the right to make changes to the catalogue without any prior notice.
 Newstark behält sich auch ohne Vorankündigung Änderungen am vorliegenden Katalog vor.
 Newstark se reserva el derecho a realizar cambios en el catálogo sin previo aviso.

