

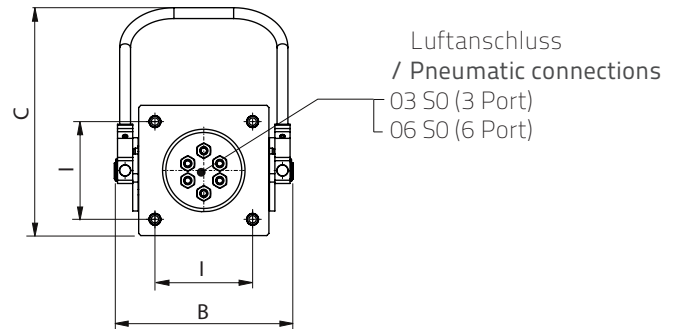
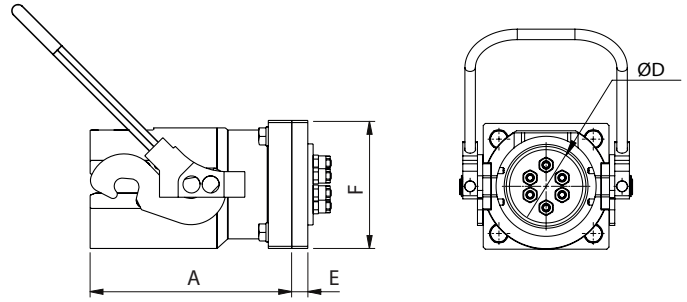
Bajonett-Kupplungsgehäuse / Quick Bayonet Housing

SARDN



Material: Aluminium 6082 und Messing
Behandlung: metallgrau eloxiert
Schrauben: enthalten

Material: Aluminium 6082 & Brass
Treatment: Gunmetal anodizing
Bolts: Included



CODE	A	B	C	ØD	E	F	I	Gewicht / Weight (Kg)	Bemerkungen / Notes
SARDN40	121	109	143	55,5	--	85	60	1	
SARDN40-03-S0	133	109	143	55,5	12	85	60	1,2	mit Luftanschluss 3 Port / with 3 port air connection
SARDN60	174	163	207	95,5	--	120	90	2,9	
SARDN60-03-S0	189	163	207	95,5	15	120	90	3,3	mit Luftanschluss 3 Port / with 3 port air connection
SARDN60-06-S0	189	163	207	95,5	15	120	90	3,3	mit Luftanschluss 6 Port / with 6 port air connection

Anwendungsbeispiel / Application example

