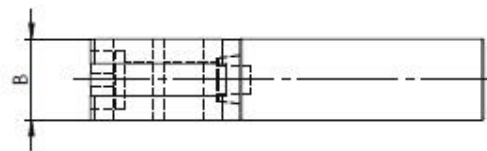
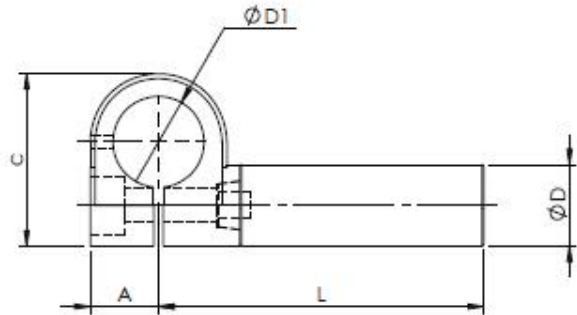




Auslegerklemmblock / Unilateral Bracket
SAES



Material: Aluminium 6082
Behandlung: metallgrau eloxiert
Schrauben: enthalten

Material: Aluminium 6082
Treatment: Gunmetal anodizing
Bolts: Included

CODE	A	B	C	ØD	ØD1	L							Gewicht / Weight (Kg)	Bemerkungen / Notes
SAES25-25-L	21	25	53	25	25	75	100	125	150	175	200	225	0,17 + 0,34	
SAES25-28-L	21	25	53	25	28	75	100	125	150	175	200	225	0,16 + 0,33	
SAES25-40-L	27	25	65	25	40	75	100	125	150	175	200	225	0,19 + 0,46	

Anwendungsbeispiel / Application example

