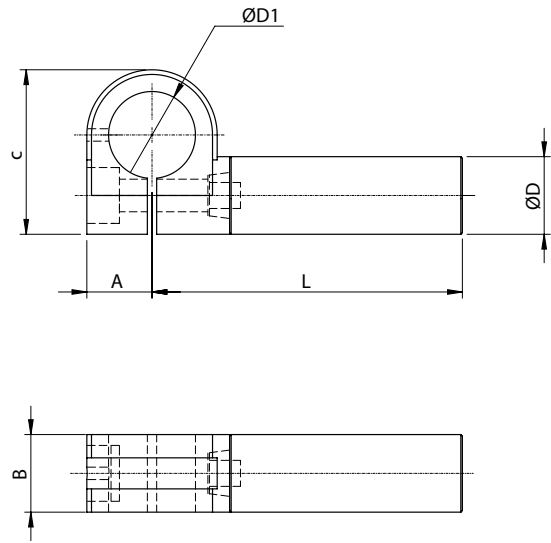
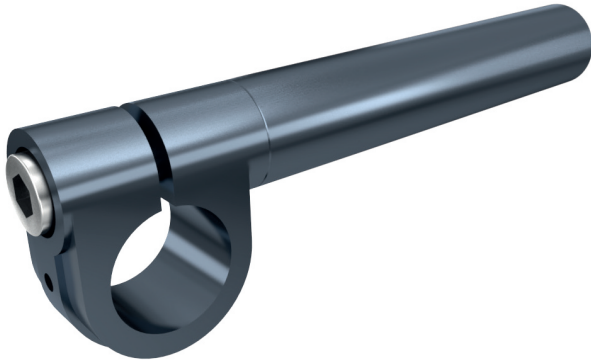


## Auslegerklemmblock / Unilateral Bracket SAES



**Material:** Aluminum 6082  
**Behandlung:** metallgrau eloxiert  
**Schrauben:** enthalten

**Material:** Aluminium 6082  
**Treatment:** Gunmetal anodizing  
**Bolts:** Included

CODE	A	B	C	ØD	ØD1	L							Gewicht / Weight (Kg)	Bemerkungen / Notes
SAES25-19-L	--	--	--	25	19	75	100	125	150	175	200	225	0,12 ÷ 0,28	
SAES25-25-L	21	25	53	25	25	75	100	125	150	175	200	225	0,17 ÷ 0,34	
SAES25-28-L	21	25	53	25	28	75	100	125	150	175	200	225	0,16 ÷ 0,33	
SAES25-40-L	21	25	65	25	40	75	100	125	150	175	200	225	0,19 ÷ 0,46	

### Anwendungsbeispiel / Application example

