

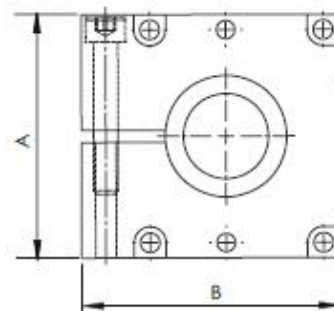
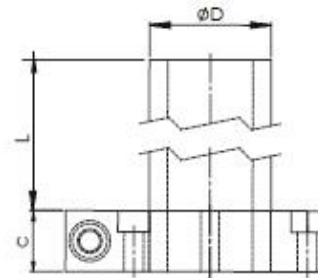


Anschluss Antriebseinheit / Turning Unit's Mounting **PURS**



Material: Aluminium 6082
Behandlung: metallgrau eloxiert
Schrauben: enthalten

Material: Aluminium 6082
Treatment: Gunmetal anodizing
Bolts: Included



CODE	A	B	C	ØD	L	Peso min. / Weight Min. (Kg)	Bemerkungen / Note
PURS32-40M	80	85	20	40	gemäß Anfrage	0,27	variables Gewicht gem. L / variable weight according to L

Anwendungsbeispiel / Application example

