

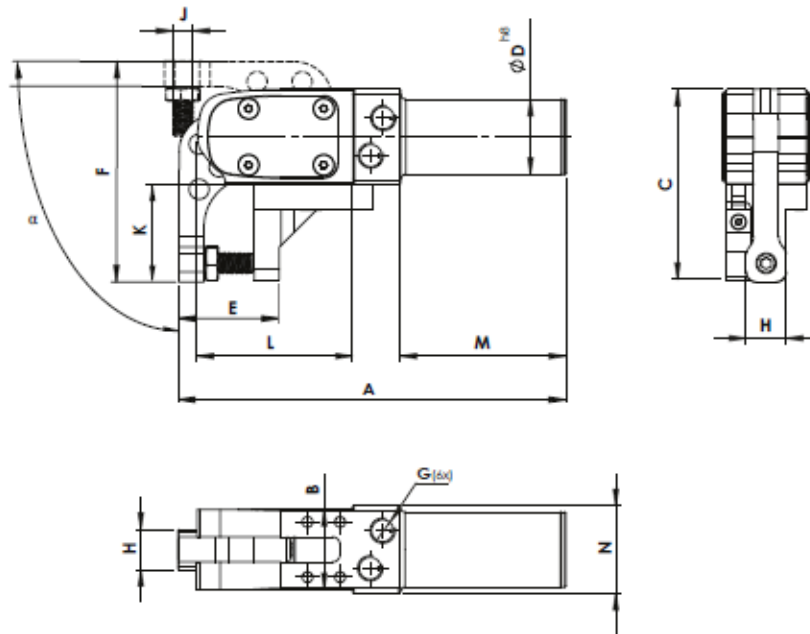
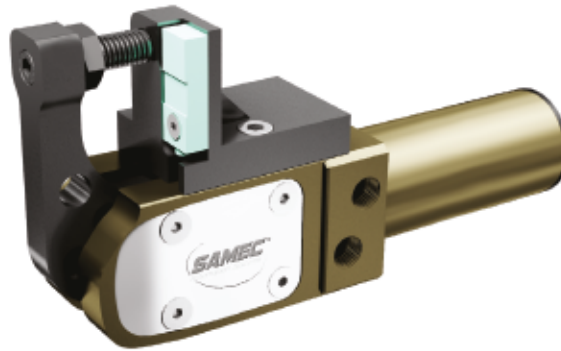


AUTOMATION • TRANSFERSYSTEME • ROBOT GRIPS

PLANUNG MONTAGE INBETRIEBNAHME SERVICE

Klemmgreifer / Pneumatic Clamp

SA25LL1638



Material: Ergal 7075 & Stahl
Behandlung: Hartanodisieren und Brünierung
Schrauben: enthalten

Material: Ergal 7075 & Steel
Treatment: Hard anodizing & Burnishing
Bolts: Included

CODE	A	B	C	∅D	E	F	G	H	I	J	K	L	M	N
SA25LL1638	154,5	32	76	30	40	88	1/8 G	16	...	M8	38	62	66	35

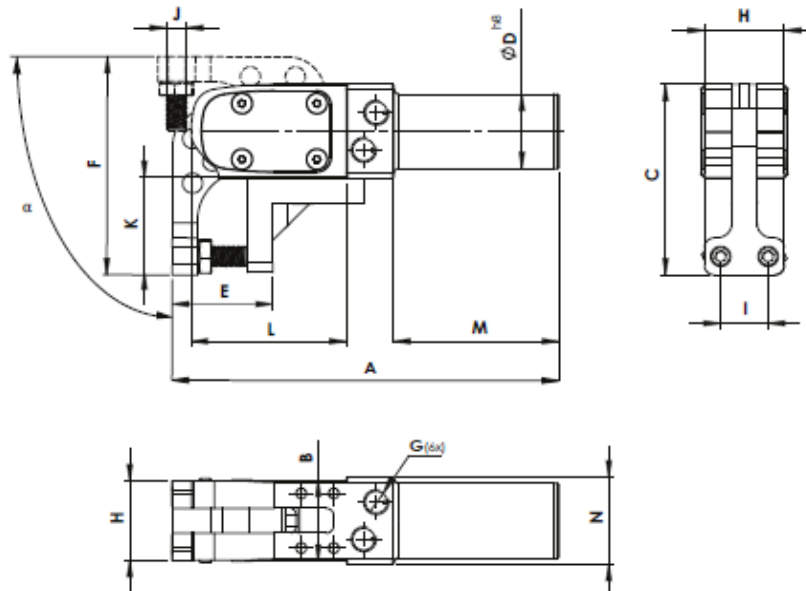
Spannerart / Type	Durchmesser / Bore	Klemmkraft (6 bar) / Clamping force	Öffnungswinkel α / Opening angle α	Luftverbrauch pro Doppelhub / Air consumption per cycle	Gewicht / Weight (Kg)
SA25LL1638	25	198 daN	90°	27 cm ³	0,61

THG-Normalien

Normteile & Ideen!



Klemmgreifer / Pneumatic Clamp
SA25LL3238



Material: Ergal 7075 & Stahl
Behandlung: Hartanodisieren und Brünierung
Schrauben: enthalten

Material: Ergal 7075 & Steel
Treatment: Hard anodizing & Burnishing
Bolts: Included

CODE	A	B	C	ØD	E	F	G	H	I	J	K	L	M	N
SA25LL3238	154,5	32	76	30	40	88	1/8 G	32	19	M8	38	62	66	35

Spannerart / Type	Durchmesser / Bore	Klemmkraft (6 bar) / Clamping force	Öffnungswinkel α / Opening angle α	Luftverbrauch pro Doppelhub / Air consumption per cycle	Gewicht / Weight (Kg)
SA25LL3238	25	198 daN	90°	27 cm ³	0,67