

# THG-Normalien

*Normteile & Ideen!*

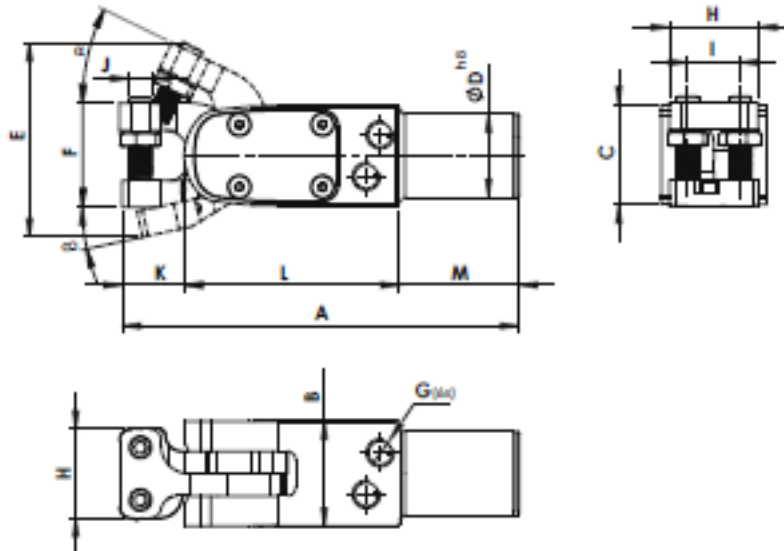


**AUTOMATION • TRANSFERSYSTEME • ROBOT GRIPS**

PLANUNG MONTAGE INBETRIEBNAHME SERVICE

Kompakt-Klemmgreifer / Pneumatic Miniclamp

**SA25CT3225/3240**



**Material:** Ergal 7075 & Stahl  
**Behandlung:** Hartanodisieren und Brünierung  
**Schrauben:** enthalten

**Material:** Ergal 7075 & Steel  
**Treatment:** Hard anodizing & Burnishing  
**Bolts:** Included

CODE	A	B	C	∅D	E	F	G	H	I	J	K	L	M	N
SA25CT3225	146	38	36	30	71	38	1/8 G	32	19	M8	25	78	43	...
SA25CT3240	161	38	36	30	79,5	38	1/8 G	32	19	M8	40	78	43	...

Spannerart / Type	Durchmesser / Bore	Klemmkraft (6 bar) / Clamping force	Öffnungswinkel $\alpha + \beta$ / Opening angle $\alpha + \beta$	Luftverbrauch pro Doppelhub / Air consumption per cycle	Gewicht / Weight (Kg)
SA25CT3225	25	160 daN	25° + 11°	14,25 cm³	0,41
SA25CT3240	25	120 daN	25° + 11°	14,25 cm³	0,48

# THG-Normalien

*Normteile & Ideen!*

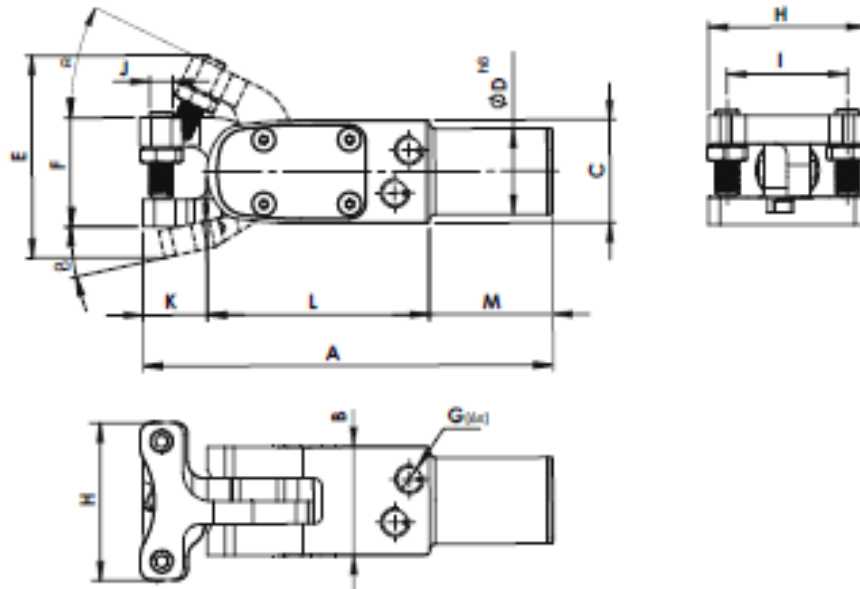


**AUTOMATION • TRANSFERSYSTEME • ROBOT GRIPS**

PLANUNG MONTAGE INBETRIEBNAHME SERVICE

Kompakt-Klemmgreifer / Pneumatic Miniclamp

**SA25CT5525 / 5540**



**Material:** Ergal 7075 & Stahl  
**Behandlung:** Hartanodisieren und Brünierung  
**Schrauben:** enthalten

**Material:** Ergal 7075 & Steel  
**Treatment:** Hard anodizing & Burnishing  
**Bolts:** Included

CODE	A	B	C	φD	E	F	G	H	I	J	K	L	M	N
SA25CT5525	146	38	36	30	71	38	1/8 G	55	42	M8	25	78	43	...
SA25CT5540	161	38	36	30	79,5	38	1/8 G	55	42	M8	40	78	43	...

Spannerart / Type	Durchmesser / Bore	Klemmkraft (6 bar) / Clamping force	Öffnungswinkel α + β / Opening angle α + β	Luftverbrauch pro Doppelhub / Air consumption per cycle	Gewicht / Weight (Kg)
SA25CT5525	25	160 daN	25° + 11°	14,25 cm³	0,54
SA25CT5540	25	120 daN	25° + 11°	14,25 cm³	0,52